

REVUE DES INÉGALITÉS VALIDES PERTINENTES AUX PROBLÈMES DE CONCEPTION DE RÉSEAUX

MERVAT CHOUMAN

*Département d'informatique et recherche opérationnelle et
Centre de recherche sur les transports
Université de Montréal,
C.P.6128, succursale Centre-ville, Montréal, CANADA H3C 3J7
courriel: mervat@crt.umontreal.ca*

TEODOR GABRIEL CRAINIC

*Département de management et technologie
Université du Québec à Montréal
et
Centre de recherche sur les transports
Université de Montréal,
C.P.6128, succursale Centre-ville, Montréal, CANADA H3C 3J7
courriel: theo@crt.umontreal.ca*

BERNARD GENDRON

*Département d'informatique et recherche opérationnelle et
Centre de recherche sur les transports
Université de Montréal,
C.P.6128, succursale Centre-ville, Montréal, CANADA H3C 3J7
courriel: bernard@crt.umontreal.ca*

RÉSUMÉ

L'objectif de cet article est de présenter une revue de la littérature portant sur les inégalités valides pertinentes au problème de conception de réseaux multiproduits avec coût fixe et capacité. Nous passons d'abord en revue les principaux travaux portant sur des méthodes de relaxations et des heuristiques. Nous constatons que ces méthodes seules ne sont pas suffisantes pour résoudre des exemplaires de grande taille du problème. Une combinaison de ces méthodes avec des approches polyédrales apparaît pourtant prometteuse. Par la suite, nous présentons trois grandes classes d'inégalités valides pertinentes au problème, qui ont été étudiées pour des problèmes apparentés. Nous présentons également des résultats expérimentaux utilisant les implantations générales de ces inégalités dans un logiciel sophistiqué. Ces résultats montrent clairement la nécessité d'entreprendre une étude approfondie des propriétés polyédrales du problème afin de résoudre efficacement des exemplaires de grande taille.

Mots-clés : Inégalités valides, conception de réseaux multiproduits avec capacité, propriétés polyédrales, méthodes de relaxations, heuristiques, méthodes polyédrales.

ABSTRACT

The objective of this paper is to present a survey of relevant valid inequalities for the multi-commodity capacitated fixed-charge network design problem. We present first a review of the relevant literature on relaxations and heuristic approaches. We observe that these approaches alone are not sufficient to solve large-scale instances of the problem. However, a combination of these approaches and polyhedral methods appears very promising. Then, we present three classes of relevant valid inequalities for the problem that have been studied for related problems. We present as well experimental results on the general implementations of some of these inequalities in a state-of-the-art commercial software. These experiments point towards the necessity of profound polyhedral studies in order to solve efficiently large-scale instances of the problem.

Keywords: Valid inequalities, multicommodity capacitated network design, polyhedral studies, relaxations, heuristic approaches, polyhedral methods.

1. INTRODUCTION

Les modèles de conception de réseaux sont largement utilisés pour représenter une grande variété d'applications dans différents domaines, notamment le transport, les télécommunications, la logistique et les systèmes de production-distribution (Magnanti et Wong 1984, Minoux 1989). Dans le domaine du transport, en particulier, les modèles de conception de réseaux couvrent la hiérarchie complète de la planification, que ce soit au niveau stratégique, tactique ou opérationnel (Crainic et Laporte 1997). Sommairement, le problème de conception de réseaux consiste à construire un réseau permettant de transporter à un coût minimal la demande requise entre des paires origines-destinations. Dépendamment de l'application, afin de satisfaire la demande, la construction du réseau se fait soit en choisissant un sous-ensemble d'arcs (ou de noeuds) dans le graphe sous-jacent au réseau, soit en installant des capacités additionnelles sur les arcs. À chaque décision (choix ou installation) est associée un coût fixe.

Les modèles de conception de réseaux sont généralement représentés par des formulations de programmation linéaire en nombres entiers incluant des variables continues ("mixed integer programming", ou MIP) représentant ainsi à la fois les décisions de choix ou d'installation et le transport de la demande à travers le réseau. Ils sont NP-difficiles. De plus, outre leur caractère fortement combinatoire, ces modèles sont souvent de très grande taille. Dans la plupart des cas, ces modèles incluent également un flot à plusieurs types de produits et les arcs sont munis de capacités, augmentant ainsi le niveau de complexité du problème.

Typiquement, les modèles MIP sont résolus d'une manière exacte par des algorithmes de programmation linéaire (tel le simplexe) combinés avec des méthodes de séparation et évaluation progressive ("branch-and-bound", ou B&B). Toutefois, étant donné la complexité de ces modèles, seulement des instances de petite taille peuvent être résolues efficacement en un temps raisonnable. Étant donné que l'efficacité des méthodes de B&B repose sur la possibilité de générer efficacement des bornes de qualité sur la valeur optimale, les chercheurs se sont intéressés aux méthodes polyédrales, qui permettent d'améliorer les bornes calculées par les algorithmes de programmation linéaire. La philosophie de ces méthodes est d'ajouter de l'information au modèle dans le but de l'améliorer. L'amélioration du modèle se traduit par l'ajout de contraintes linéaires (*inégalités valides*, ou IV) qui sont redondantes dans le modèle original, mais qui permettent d'améliorer les bornes obtenues à partir de ses relaxations.

La difficulté majeure de l'approche polyédrale réside dans l'identification des ensembles (ou familles) d'IV. À cette fin, une étude poussée des propriétés polyédrales du modèle est nécessaire. Au cours des vingt dernières années, plusieurs études polyédrales ont été effectuées sur des modèles difficiles connus dans la littérature; ainsi, des résultats théoriques et des familles d'IV pour des problèmes spécifiques ont été proposés dans plusieurs articles. Par la suite, ces familles d'IV ont été utilisées pour développer des algorithmes pour le problème initial. Elles ont été également adaptées pour d'autres formulations.

Le but principal de cet article est de présenter une revue de trois grandes familles d'IV proposées dans la littérature, et qui sont pertinentes au *problème de conception de réseaux multiproduits avec coût fixe et capacité* (ou PCMC, que nous présentons à la section 2.1), dont la formulation permet de représenter un grand nombre d'applications. Ainsi, plusieurs familles d'IV ont été étudiées pour des structures particulières que nous pouvons identifier à des relaxations du PCMC. La pertinence de ces familles d'IV pour le PCMC est due au fait qu'une inégalité valide pour une relaxation du problème est également valide pour le problème lui-même. Par ailleurs, il y a eu plusieurs études polyédrales portant sur des problèmes de conception de réseaux apparentés au PCMC. Plus précisément, nous traitons des problèmes de localisation et des problèmes d'installation sur les arcs, ou "network loading" (que nous présentons aux sections 2.3.1 et 2.3.2). De ces contributions, nous dégagons les trois grandes familles d'IV suivantes (que nous étudions à la section 4): les inégalités de couverture, les inégalités de couverture de flot et les inégalités basées sur des coupes. Mentionnons qu'à notre

connaissance, aucune étude des propriétés polyédrales du PCMC n'a été publiée à ce jour. Le présent article, qui se veut essentiellement une revue des propriétés polyédrales des modèles apparentés au PCMC, constitue donc un premier jalon vers l'élaboration d'une étude plus détaillée des propriétés polyédrales du PCMC.

Remarquons que la plupart des IV présentées dans cet article ont été incorporées dans des logiciels commerciaux de MIP. Dans ce contexte, il est naturel de se poser la question suivante: les implantations générales des IV en question, proposées par ces logiciels commerciaux, sont-elles suffisantes pour résoudre efficacement des exemplaires de grande taille du PCMC? Nous illustrons par des résultats numériques obtenus avec un logiciel de MIP (CPLEX 2000) que les implantations générales des IV ne semblent pas suffisantes pour résoudre des exemplaires de grande taille du PCMC.

Cet article est organisé comme suit. Dans la section 2, nous présentons une formulation du PCMC, ainsi que les différentes méthodes utilisées pour le résoudre, et nous décrivons des cas particuliers pertinents à notre étude, soit les problèmes de localisation et les problèmes d'installation sur les arcs. La section 3 est consacrée à la présentation des approches polyédrales. Des familles d'IV étudiées dans la littérature sont présentées à la section 4. Dans la section 5, nous montrons des résultats expérimentaux sur les implantations générales de certaines familles d'IV par le logiciel CPLEX. Nous terminons cet article par une conclusion qui soulève quelques questions importantes donnant naissance à des voies de recherche.

2. LE PROBLÈME DE CONCEPTION DE RÉSEAUX MULTIPRODUITS AVEC COÛT FIXE ET CAPACITÉ (PCMC)

Dans cette section, nous décrivons d'abord la formulation du PCMC, puis nous présentons une revue de la littérature portant sur les méthodes de résolution pour le problème, et enfin nous présentons deux classes de modèles apparentés au PCMC, soit les modèles de localisation et les modèles d'installation sur les arcs, pour lesquels plusieurs études portant sur les IV ont été publiées à ce jour.

2.1 Formulation du PCMC

Le PCMC est défini sur un graphe $G = (N, A)$, où N est l'ensemble des noeuds et A est l'ensemble des arcs, dans lequel circulent plusieurs produits. Pour simplifier la présentation, on considère que chaque produit correspond à une paire origine-destination. Dénotons P l'ensemble des produits, ou paires origine-destination. Pour chaque produit $p \in P$ nous distinguons son origine $O(p)$, sa destination $D(p)$ et la quantité $d^p > 0$ à transporter de $O(p)$ à $D(p)$. Tout noeud différent de l'origine et de la destination est un noeud de transfert: il reçoit et transmet la même quantité de flot du produit p .

À chaque arc $(i, j) \in A$ sont associées plusieurs quantités :

- u_{ij} : capacité globale sur la quantité de flot pouvant circuler sur l'arc ;
- b_{ij}^p : capacité partielle sur la quantité de flot de produit p pouvant circuler sur l'arc (dans beaucoup d'applications, ces capacités sont redondantes, et on pose alors $b_{ij}^p = \min\{u_{ij}, d^p\}$) ;
- f_{ij} : coût fixe qui est encouru dès qu'un flot d'un produit quelconque traverse l'arc (i, j) ;
- c_{ij}^p : coût de transport par unité de flot de produit p traversant l'arc.

Le problème consiste à satisfaire les demandes de tous les produits de façon à minimiser la somme des coûts de transport et des coûts fixes, tout en respectant les capacités. Nous introduisons deux types de variables afin de modéliser le problème :

- x_{ij}^p : des variables continues, qui représentent la quantité de flot de produit p circulant sur l'arc (i, j) ;

– y_{ij} : des variables binaires, qui représentent les décisions de conception pour chaque arc (i, j) ; ainsi

$$y_{ij} = \begin{cases} 0, & \text{si } x_{ij}^p = 0, \forall p \in P, \\ 1, & \text{sinon.} \end{cases}$$

Le PCMC est alors formulé comme suit (en introduisant la notation $N^+(i) = \{j \in N \mid (i, j) \in A\}$ et $N^-(i) = \{j \in N \mid (j, i) \in A\}$) :

$$\min \sum_{p \in P} \sum_{(i, j) \in A} c_{ij}^p x_{ij}^p + \sum_{(i, j) \in A} f_{ij} y_{ij}, \quad (1)$$

sujet à :

$$\sum_{j \in N^+(i)} x_{ij}^p - \sum_{j \in N^-(i)} x_{ji}^p = \begin{cases} d^p & \text{si } i = O(p), \\ -d^p & \text{si } i = D(p), \forall i \in N, \forall p \in P, \\ 0 & \text{sinon,} \end{cases} \quad (2)$$

$$\sum_{p \in P} x_{ij}^p \leq u_{ij} y_{ij}, \quad \forall (i, j) \in A, \quad (3)$$

$$x_{ij}^p \leq b_{ij}^p y_{ij}, \quad \forall (i, j) \in A, \forall p \in P, \quad (4)$$

$$x_{ij}^p \geq 0, \quad \forall (i, j) \in A, \forall p \in P, \quad (5)$$

$$0 \leq y_{ij} \leq 1, \quad \forall (i, j) \in A, \quad (6)$$

$$y_{ij} \text{ entier}, \quad \forall (i, j) \in A. \quad (7)$$

Les contraintes (3) et (4) sont identifiées comme étant les *contraintes liantes*, parce qu'elles lient entre elles les variables continues et les variables entières pour assurer que le flot soit nul sur l'arc (i, j) dans le cas où $y_{ij} = 0$, c'est-à-dire lorsque l'arc (i, j) n'est pas présent dans la structure du réseau. De plus, les contraintes (3) lient les produits entre eux, assurant que la somme des flots de tous les produits sur chaque arc ne dépasse pas la capacité globale de l'arc. Notons que, dans le cas où les capacités partielles sont redondantes, les contraintes (4) sont inutiles, et peuvent donc être éliminées. Le modèle résultant est appelé *formulation faible*. Toutefois, à cause de la présence des variables binaires au sein des contraintes (4), ces dernières ne sont pas redondantes pour la relaxation linéaire, ce qui permet d'améliorer la qualité des bornes issues de la relaxation linéaire. Par conséquent, le modèle obtenu en conservant les contraintes (4) est appelé *formulation forte*.

Le PCMC est NP-difficile (Krarup et Pruzan 1983 ont démontré que le problème de localisation sans capacité, qui représente un cas particulier du PCMC, est un problème NP-difficile). Outre la complexité théorique prouvée, la difficulté à résoudre ce problème revient, en partie, à sa nature fortement combinatoire, alliée à la très grande taille des applications réelles. De plus, les contraintes (3) lient entre eux les produits, rendant ainsi le problème non décomposable par produit. Lorsque les capacités globales (3) sont très contraignantes, une autre difficulté s'impose: l'approximation du modèle MIP par sa relaxation linéaire est généralement médiocre. Ceci est dû, en particulier, à la mauvaise représentation des liens entre les capacités et les coûts fixes dans l'objectif de la relaxation linéaire. De plus, le problème de multiflot à coût minimum avec contraintes additionnelles, obtenu de la relaxation linéaire, est généralement difficile à résoudre par des méthodes traditionnelles en programmation linéaire, particulièrement lorsque le nombre de produits est élevé: le problème devient extrêmement dégénéré, lors de l'application de la méthode du simplexe (Crainic, Frangioni, Gendron 2001). Étant donné la relative mauvaise qualité des bornes inférieures issues de la relaxation linéaire du problème avec capacité, les méthodes de résolution basées sur les relaxations linéaires, qui sont généralement très

utilisées dans le cas des modèles MIP, ne sont plus intéressantes lorsqu'appliquées directement sur cette formulation. Pour cette raison, une amélioration de la formulation via l'ajout d'IV paraît importante pour résoudre le problème.

2.2 Méthodes de résolution pour le PCMC

Avant de passer en revue les méthodes de résolution pour le PCMC, il convient de souligner que le cas particulier du problème où il n'y a aucune capacité est beaucoup plus simple à résoudre. Dans le cas sans capacité, on peut définir les formulations faible et forte de la manière suivante. La formulation faible est obtenue en posant $u_{ij} = \sum_{p \in P} d^p$ et en éliminant les contraintes (4), alors que la formulation forte revient à poser $b_{ij}^p = d^p$ et à éliminer les contraintes (3). Le problème sans capacité (PCMS) a généré quelques travaux portant sur le développement d'algorithmes efficaces de résolution (voir la bibliographie de Balakrishnan, Magnanti et Mirchandani 1997). Le succès de certains algorithmes est dû au fait que la relaxation linéaire forte du PCMS fournit une bonne approximation du problème. Il a été démontré que le polytope de la relaxation linéaire possède la propriété de quasi intégralité (Hellstrand, Larsson et Migdalis 1992), dans le sens où chaque arête de l'enveloppe convexe des points entiers est aussi une arête du polytope lui-même. Cette propriété ne tient pas pour la formulation faible du problème.

Parmi les méthodes de résolution efficaces qui ont été développées pour le problème sans capacité, on retrouve la procédure duale-ascendante de Balakrishnan, Magnanti et Wong (1989), et l'heuristique lagrangienne proposée par Holmberg et Hellstrand (1998). La procédure de Balakrishnan, Magnanti et Wong (1989) est une généralisation de la procédure duale ascendante, DUALOC, conçue par Erlenkotter (1978) pour le problème de localisation sans capacité, que nous allons présenter dans la section suivante. Elle consiste à ajuster les valeurs des multiplicateurs dans le but d'augmenter la valeur de l'objectif du dual de la relaxation forte du problème. Holmberg et Hellstrand (1998) ont proposé de résoudre une relaxation lagrangienne (par rapport aux contraintes de conservation de flot) avec une heuristique primale pour trouver une solution réalisable du problème. Les résultats expérimentaux dans les deux travaux ont démontré l'efficacité de ces deux méthodes à résoudre des problèmes de grande taille.

Avant 1990, peu de travaux ont porté sur le PCMC. Tout d'abord, il semblait naturel d'adapter la procédure duale-ascendante de Balakrishnan, Magnanti et Wong (1989) pour résoudre le PCMC, étant donné la qualité remarquable des résultats obtenus pour le problème sans capacité (1% à 4% de l'optimum sur des problèmes de grande taille). Toutefois, les auteurs mentionnent avoir obtenu des résultats beaucoup moins performants à cause de la faible qualité de l'approximation fournie par la relaxation continue, et ces efforts ont été abandonnés par la suite (voir la thèse de doctorat de Balakrishnan 1984).

À notre connaissance, le PCMC n'a fait l'objet d'aucune étude polyédrale. Par contre, il y a eu dans la littérature des études polyédrales effectuées pour une structure particulière que nous retrouvons dans des relaxations du PCMC. Cette structure est celle du noeud-seul, ou "single-node", qui a été principalement étudiée par Padberg, Van Roy et Wolsey (1985). Dans cette étude, les auteurs ont développé une famille d'IV (inégalité de couverture de flot, ou ICF, introduite à la section 4.3) pour la structure du noeud-seul ayant des bornes supérieures sur les flots des arcs. Ensuite, l'ICF a été adaptée par Van Roy et Wolsey (1986a) pour une structure similaire à la première mais ayant en plus des bornes inférieures sur les flots. Par la suite, Wolsey (1989) a généralisé les inégalités trouvées dans les travaux cités précédemment en une seule grande famille, celle des inégalités sous-modulaires. Stallaert (2000) a utilisé les inégalités développées par Padberg, Van Roy et Wolsey (1985) pour résoudre des problèmes de PCMC à un seul produit.

Dans le but d'améliorer la qualité des bornes inférieures sur l'objectif, plusieurs chercheurs ont tenté différentes relaxations lagrangiennes: Gendron et Crainic (1994, 1996), Holmberg et Yuan (2000), Gendron, Crainic et Frangioni (1998), et Crainic, Frangioni et Gendron (2001).

Cependant, Gendron et Crainic (1994) ont démontré que différentes relaxations du problème fournissent la même borne, qui est égale à celle de la relaxation linéaire forte. En effet, les sous-problèmes obtenus des différentes relaxations lagrangiennes possèdent la propriété d'intégralité. Comme toutes les bornes sont théoriquement égales, la comparaison entre les différentes approches de relaxation se base donc sur l'efficacité expérimentale à résoudre les sous-problèmes, de même qu'à calculer des directions de modification dans le dual lagrangien.

Gendron, Crainic et Frangioni (1998) ont étudié comment se comparent les relaxations linéaires faible et forte, telles que résolues par un logiciel commercial de programmation linéaire, et différentes approches de relaxations lagrangiennes. De même, ils ont comparé la qualité de la solution réalisable obtenue par une heuristique lagrangienne avec celle obtenue avec une heuristique de recherche avec tabous conçue par Crainic, Gendreau et Farvolden (2000). Les résultats numériques ont confirmé la supériorité de la relaxation forte sur la relaxation faible, ainsi que la supériorité de la solution réalisable obtenue par la recherche avec tabous sur celle obtenue par l'heuristique lagrangienne de décomposition selon les ressources.

Étant donné la difficulté du PCMC, plusieurs chercheurs ont tenté des approches heuristiques afin de trouver une solution réalisable de qualité fournissant ainsi une borne supérieure sur l'objectif. Crainic, Gendreau et Farvolden (2000) et Ghamlouche, Crainic et Gendreau (2001) ont proposé des méthodes de recherche avec tabous. Hernu (2001) a proposé une heuristique basée sur des méthodes de programmation mathématique. Les résultats numériques dans les trois travaux ont montré une performance relativement bonne pour les problèmes de taille moyenne. Pour les problèmes de grande taille, il est difficile d'évaluer les performances de ces heuristiques en raison du fait que les solutions optimales, ou même des bornes inférieures de qualité, ne sont pas connues pour ces problèmes.

2.3 Modèles apparentés au PCMC

Plusieurs modèles apparentés au PCMC, et qui en constituent des cas particuliers, ont été largement étudiés dans la littérature, notamment le problème de l'arbre sous-tendant minimal, le problème du plus court chemin et le problème de multiflot à coût minimum. D'autres cas apparentés au problème, plus difficiles que ceux que nous venons de citer, ont généré beaucoup de travaux. Pour une revue complète et détaillée, voir Magnanti et Wong (1984), Minoux (1989), Ahuja *et al.* (1995), Nemhauser et Wolsey (1988), ainsi que la bibliographie de Balakrishnan, Magnanti et Mirchandani (1997). Nous présentons dans les prochaines sections deux classes de modèles apparentés : les problèmes de localisation et les problèmes d'installation sur les arcs ("network loading"). Nous nous intéressons particulièrement à ces deux classes parce qu'elles ont généré des études polyédrales, qui pourraient être exploitées pour résoudre le PCMC.

2.3.1 Problèmes de localisation

Dans cette section, nous présentons des problèmes discrets de localisation simple à un niveau, ou "simple plant location problem". Nous nous intéressons précisément à ce type de problèmes parce qu'ils sont des cas particuliers du PCMC. Ces problèmes consistent généralement à déterminer un sous-ensemble optimal de sites, choisis parmi un ensemble fini de sites potentiels pour l'installation de dépôts, permettant de satisfaire la demande de clients. L'objectif dans ce type de problèmes est de minimiser les coûts totaux de transport de produits et les coûts fixes reliés à l'installation des dépôts. La formulation d'un problème de localisation est définie sur un graphe $G = (N, A)$ où N est l'ensemble de noeuds et A est l'ensemble des arcs. Les noeuds dans le graphe représentent les sites potentiels possibles pour l'implantation des dépôts et les clients à servir. Donc, soient $I \subseteq N$ et $J \subseteq N$ les ensembles des noeuds qui représentent les clients et les sites respectivement (notons que $A \subseteq I \times J$).

Le modèle MIP de localisation multiproduits avec capacité, ou PLC, est le suivant:

$$(PLC) \min \sum_{j \in J} f_j y_j + \sum_{p \in P} \sum_{(i,j) \in A} c_{ij}^p x_{ij}^p,$$

sujet à :

$$x_{ij}^p \leq \min \{u_j, d_i^p\} y_j, \quad \forall (i, j) \in A, \quad \forall p \in P, \quad (8)$$

$$\sum_{j \in J} x_{ij}^p = d_i^p, \quad \forall i \in I, \quad \forall p \in P, \quad (9)$$

$$\sum_{p \in P} \sum_{i \in I} x_{ij}^p \leq u_j y_j, \quad \forall j \in J, \quad (10)$$

$$y_j \in \{0, 1\}, \quad \forall j \in J, \quad (11)$$

$$x_{ij}^p \geq 0, \quad \forall (i, j) \in A, \quad \forall p \in P, \quad (12)$$

où

- f_j : coût d'installation du dépôt j ;
- u_j : capacité du dépôt j ;
- d_i^p : demande du client i pour le produit p ;
- y_j : variable de localisation liée au dépôt j ($y_j = 1$ si un dépôt est installé au site j et $y_j = 0$ sinon) ;
- x_{ij}^p : quantité de flot de produit p desservie par le dépôt j pour le client i .

Le modèle ainsi introduit représente la formulation forte du problème parce qu'il contient les contraintes redondantes (8). Dans le cas où ces contraintes sont éliminées, on obtient la formulation faible du problème. La différence entre les deux formulations est que la relaxation linéaire de la formulation forte donne une meilleure approximation que celle de la formulation faible.

On obtient le modèle de localisation sans capacité, PLS, dans le cas où

$$u_j \geq \sum_{p \in P} \sum_{i \in I} d_i^p, \quad \forall j \in J.$$

Les contraintes (8) sont alors remplacées par les contraintes:

$$x_{ij}^p \leq d_i^p y_j, \quad \forall (i, j) \in A, \quad \forall p \in P,$$

et les contraintes (10) peuvent être éliminées parce qu'elles sont redondantes.

Le modèle de localisation est un cas particulier du modèle de conception de réseaux. Pour s'en convaincre, il suffit d'introduire une super origine S , fournissant au réseau la totalité de la demande et de la relier à chaque dépôt par un arc. Chaque arc de ce type est muni d'un coût fixe de conception égal à f_j , d'un coût de transport par unité de flot de produit p égal à $c_{Sj}^p = 0$ et d'une capacité égale à u_j (bien sûr, dans le cas où les dépôts admettent des capacités). Bien que le problème de localisation soit un cas particulier du problème de conception de réseaux avec capacité, les travaux entrepris sur les deux problèmes sont encore bien souvent peu reliés. Cela est dû surtout à la structure spéciale du premier: pour un ensemble fixe de dépôts choisis, le problème devient un problème de transport.

Les problèmes de localisation ont généré énormément de travaux depuis un certain nombre d'années. Les articles de Krarup et Pruzan (1983), Cornuéjols, Nemhauser et Wolsey (1990), Cornuéjols, Sridharan et Thizy (1991), Conn et Cornuéjols (1990) ainsi que le livre de Mirchandani et Francis (1990) mettent en évidence l'ampleur et la diversité des travaux entrepris pour résoudre ces problèmes. Des algorithmes de résolution très efficaces ont été conçus pour les problèmes de localisation sans capacité. Mentionnons principalement la procédure duale-ascendante, DUALOC, conçue par Erlenkotter en 1978, et qui est similaire à celle utilisée par Bilde et Krarup (1977). DUALOC consiste principalement à approximer la valeur optimale du dual de la relaxation forte du problème, tout en générant des solutions réalisables de qualité. Le

succès de cette procédure revient à ce que la relaxation forte fournit une bonne approximation. Même pour les instances où cette propriété ne tient pas, Conn et Cornuéjols (1990) montrent comment réduire le gap en utilisant des IV.

Malheureusement, pour les problèmes avec capacité, la relaxation forte ne fournit plus une aussi bonne approximation. Dans le but d'améliorer la formulation du problème de localisation avec capacité, plusieurs chercheurs ont étudié les propriétés polyédrales du problème afin de générer des inégalités valides (Leung et Magnanti 1989, et Aardal, Pochet et Wolsey 1995). Les IV étudiées sont principalement des généralisations et des adaptations de l'inégalité de couverture de flot, que nous présentons à la section 4.3. Aardal, dans son article de 1998, explique comment traiter les inégalités valides trouvées avec l'approche des méthodes de coupes, que nous décrivons à la section 3.

2.3.2 Problèmes d'installation sur les arcs

Les problèmes d'installation sur les arcs, ou PIA, consistent à satisfaire à un coût minimal une certaine demande de plusieurs types de produits. Pour satisfaire la demande, on a la possibilité d'installer des capacités de plusieurs types sur les arcs. Soit $L = \{1, 2, \dots, |L|\}$ l'ensemble des types de capacités qu'on peut installer et soit C_l la capacité de chaque type $l \in L$. On suppose que les C_l sont des entiers tels que

$$C_1 < C_2 < C_3 < \dots < C_{|L|}.$$

Chaque type de capacité admet un coût d'installation par arc (i, j) dénoté f_{ij}^l . Tout comme le PCMC, le PIA est défini sur un graphe $G = (N, A)$, où N est l'ensemble des noeuds et A est l'ensemble des arcs. Dénotons P l'ensemble des produits, ou paires origine-destination. Le PIA s'énonce alors comme suit :

$$(PIA) \min \sum_{p \in P} \sum_{(i,j) \in A} c_{ij}^p x_{ij}^p + \sum_{l \in L} \sum_{(i,j) \in A} f_{ij}^l y_{ij}^l,$$

sujet à :

$$(2), (5),$$

$$\sum_{p \in P} x_{ij}^p \leq \sum_{l \in L} C_l y_{ij}^l, \quad \forall (i, j) \in A,$$

$$y_{ij}^l \in N, \quad \forall (i, j) \in A, \quad \forall l \in L,$$

où

- x_{ij}^p : des variables continues, qui représentent la quantité de flot de produit p circulant sur l'arc (i, j) ;
- y_{ij}^l : des variables entières, qui représentent le nombre d'unités du type de capacité l installé sur l'arc (i, j) ($N = \{0, 1, \dots\}$).

Le PIA est un cas particulier du PCMC. Pour s'en convaincre, il suffit d'introduire, pour chaque arc (i, j) , $\sum_{l \in L} \lceil \frac{\sum_{p \in P} d_p}{C_l} \rceil$ arcs parallèles correspondant au flot maximum pouvant être desservi par chacun des L types de capacités disponibles. À chaque arc $(i, j)^{lk}$, introduit pour le type l et pour $k \in \{1, \dots, \lceil \frac{\sum_{p \in P} d_p}{C_l} \rceil\}$, sont associés un cout fixe $k \times f_{ij}^l$, une capacité C^l et $|P|$ variables continues $(x_{ij}^p)^{lk}$ représentant le flot de produit p circulant sur l'arc $(i, j)^{lk}$. Le PIA est extrêmement difficile à résoudre. Magnanti et Mirchandani (1993) ont démontré que le PIA ayant un seul type de capacité est un problème NP-difficile et ce, même dans le cas où on dispose d'une seule origine pour tous les produits.

La manière la plus naturelle de traiter ce problème serait de résoudre sa relaxation continue. Cependant, il a été démontré théoriquement (Epstein 1998) et expérimentalement (Magnanti,

Mirchandani et Vachani 1995) que la relaxation linéaire ne fournit pas une bonne approximation du problème, ce qui a amené les chercheurs à améliorer la formulation du problème en lui ajoutant des inégalités valides. Afin d'étudier les propriétés polyédrales du problème pour pouvoir générer des inégalités valides, les chercheurs ont travaillé sur des versions simplifiées du problème. La plupart des problèmes étudiés étaient soit à un seul type de capacité ($|L| = 1$), soit à plusieurs types de capacité qui sont des entiers multiples d'une certaine modularité (C_{l+1} est un entier multiple de $C_l, \forall l \in L$). Magnanti et Mirchandani (1993) ont étudié le problème avec un seul type de produit et au plus trois types différents de capacités. Chopra, Gilboa et Sastry (1998) ont dérivé de nouvelles inégalités pour le problème à un seul produit et deux types de capacités. Magnanti, Mirchandani et Vachani (1993, 1995) ont étudié le problème multiproduits avec deux types de capacités. Les inégalités valides trouvées pour ce problème vont être présentées dans les prochaines sections. Ces inégalités ont été généralisées par la suite par Bienstock et Günlük (1996) et incorporées dans une méthodologie de résolution par Günlük (1999) pour le même problème, mais avec l'existence d'une certaine distribution initiale de capacité sur les arcs, des demandes directionnelles et des coûts de transport. Barahona (1996) montre comment utiliser les IV sur des relaxations du problème PIA multiproduits avec un seul type de capacité. Gabrel, Knippel et Minoux (1999) ont utilisé des IV (les inégalités de coupes qui sont présentées à la section 4.4) dans l'esprit d'une méthode de décomposition de Benders (Benders 1962) pour résoudre d'une manière exacte une généralisation du PIA. Le problème étudié admet toujours la possibilité d'installer différents types de capacités, le coût d'installation sur chaque arc étant donné par une fonction en escalier discontinue croissante.

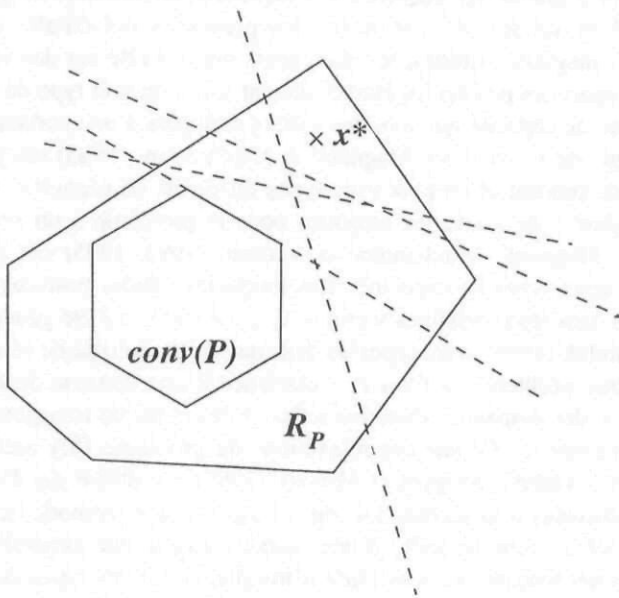
Récemment, il y a eu des études polyédrales effectuées sur des problèmes plus généraux de PIA comme le travail de Bienstock et Muratore (2000) sur le problème avec des contraintes de fiabilité (ce sont des contraintes supplémentaires utilisées pour s'assurer que la demande va être satisfaite dans le cas où certains liens sont coupés dans le réseau construit), ou encore le travail d'Atamtürk (2000) sur le problème multiproduits sans restriction sur les capacités.

3. APPROCHES POLYÉDRALES

Considérons un modèle de programmation linéaire en nombres entiers. Nous savons qu'une solution optimale à ce modèle est un point extrême de l'enveloppe convexe du domaine réalisable (Nemhauser et Wolsey 1988). Si nous connaissions une description linéaire explicite de l'enveloppe convexe du domaine réalisable, le problème serait résolu facilement par un algorithme de programmation linéaire en variables continues. La description linéaire explicite de l'enveloppe convexe se fait par l'identification des contraintes linéaires qui définissent toutes les facettes du domaine réalisable. Cependant, le problème d'identification de toutes les facettes de l'enveloppe convexe est généralement au moins aussi difficile à résoudre que le modèle en nombres entiers lui-même.

La philosophie générale des approches polyédrales est d'améliorer la formulation du problème par l'ajout d'IV. À cette fin, nous distinguons deux approches : une approche théorique et une autre algorithmique. L'objectif principal de l'approche théorique consiste à identifier des formulations mathématiques qui définissent des contraintes linéaires valides, appelés des familles d'IV. Ces familles représentent idéalement des facettes ou des faces de dimension élevée de l'enveloppe convexe du domaine réalisable. Cette approche est basée sur une étude approfondie des propriétés polyédrales du problème à résoudre. Après l'identification théorique des familles d'IV vient le problème de la génération de ces IV et de leur ajout au modèle. Souvent l'ajout explicite de toutes les IV au modèle n'est pas efficace, autant à cause du temps nécessaire à cette tâche qu'en raison de la grande taille du modèle résultant. En plus, plusieurs inégalités ne sont d'aucune utilité dans le modèle soit parce qu'elles sont dominées par d'autres et donc redondantes (l'ajout de telles inégalités ne couperait pas davantage de points), soit parce qu'elles définissent des faces de dimension plus faible qu'une facette de

Figure 1 : L'enveloppe convexe $\text{conv}(P)$ et une relaxation R_P



l'enveloppe convexe. L'approche algorithmique consiste donc à résoudre une relaxation du problème et si la solution obtenue, x^* , n'est pas réalisable pour le problème original, à générer et à ajouter au modèle un sous-ensemble d'IV violées par la solution courante du problème relaxé. La figure 1 illustre cette situation ; ici, $\text{conv}(P)$ représente l'enveloppe convexe des points entiers, alors que R_P est le domaine décrit par la relaxation. La solution optimale, x^* , est coupée de l'enveloppe convexe par plusieurs IV, représentées par les droites pointillées. Parmi celles-ci, la plus forte correspond à l'inégalité qui définit une facette de l'enveloppe convexe, qui est illustrée par la droite pointillée qui supporte l'enveloppe convexe $\text{conv}(P)$. Les IV ainsi ajoutées au modèle peuvent être utilisées soit dans le cadre d'une méthode de coupes, soit dans le cadre d'une méthode de relaxation lagrangienne. Dans le premier cas, on ajoute les IV à la formulation du problème et on résout sa relaxation linéaire par le simplexe. Dans le deuxième cas, on va plutôt relaxer les IV trouvées en les introduisant dans l'objectif avec des termes de pénalités. Le choix entre l'une ou l'autre des méthodes dépend essentiellement du problème à résoudre. Ainsi, l'approche lagrangienne peut être plus appropriée dans le cas où le problème relaxé admet une structure particulière qu'il serait souhaitable de préserver.

Le problème d'identifier, parmi une famille ou un ensemble d'IV, au moins une inégalité qui soit violée par un point x^* , s'appelle le problème de séparation. En fait, étant donné une solution optimale x^* (non réalisable) d'une relaxation du modèle MIP, la résolution du problème de séparation consiste à générer au moins une IV qui n'est pas satisfaite par x^* , si une telle IV existe parmi la famille d'IV considérée. L'ajout d'IV à la formulation du problème relaxé sert à séparer la solution courante du domaine réalisable. La difficulté majeure de l'approche algorithmique est que le problème de séparation ne se résout en temps polynômial que si le problème de programmation linéaire, ayant comme contraintes la famille d'IV considérée, se résout lui-même en temps polynômial (Nemhauser et Wolsey 1988). Pour contourner la difficulté du problème de séparation pour certaines familles d'IV, les chercheurs utilisent des heuristiques à la place des méthodes de résolution exacte, la conséquence étant qu'on peut ne pas identifier certaines IV violées par le point courant.

La force des approches polyédrales vis-à-vis des problèmes difficiles réside dans le fait qu'une famille d'IV pour une relaxation du problème constitue une famille d'IV pour le

problème lui-même. Cette propriété importante motive les études et les travaux sur les propriétés polyédrales des problèmes qui ont des structures simples, mais qui constituent des relaxations de problèmes plus complexes. Bien sûr, les IV étudiées ne définissent pas nécessairement des facettes ou des faces de dimensions élevées du problème original. Dans ce cas, la technique d'élévation séquentielle (ou "lifting", présentée en annexe), bien qu'elle soit difficile à appliquer, peut être utilisée pour augmenter la dimension des faces induites par de telles inégalités.

Afin de tirer davantage des méthodes polyédrales et pour développer des algorithmes de résolution efficaces, ces méthodes sont souvent combinées avec des méthodes de type énumératif comme le B&B. Si la génération de coupes se fait juste au niveau de la racine de l'arbre d'énumération alors nous parlons de l'algorithme de Cut-and-Branch (ou C&B). Par contre, si la génération des coupes se fait au niveau de chaque noeud de l'arbre alors nous parlons de l'algorithme de Branch-and-Cut (ou B&C). Cette méthodologie a été présentée pour la première fois par Padberg et Rinaldi (1987). Bien que l'efficacité de cette approche ait été prouvée à maintes reprises (voir la bibliographie de Caprara et Fischetti 1997), ses performances dépendent grandement d'un compromis judicieux entre l'effort de calcul à chaque noeud de l'arbre d'énumération et la taille de l'arbre.

4. REVUE DES INÉGALITÉS VALIDES PERTINENTES AU PCMC

Dans cette section, nous présentons trois familles d'IV pertinentes au problème de conception de réseaux: les inégalités de couverture (ou "cover inequalities"), les inégalités de couverture de flot (ou "flow cover inequalities") et des inégalités basées sur les coupes. Pour le lecteur intéressé, des techniques de base utilisées dans la dérivation des IV (Nemhauser et Wolsey 1988) sont rappées en annexe.

4.1 Inégalités de couverture

Les inégalités de couverture ont été développées pour le problème du sac alpin qui consiste à déterminer un sous-ensemble d'objets optimal parmi un ensemble fini d'objets de telle sorte que le poids total des objets choisis ne dépasse pas une certaine capacité d . La figure 2 montre la structure induite par ce problème, où le domaine réalisable est donné par $P = \{y \in \{0, 1\}^n : \sum_{j \in N} u_j y_j \leq d\}$ et $N = \{1, 2, \dots, n\}$.

Pour la présentation de cette famille, nous allons introduire quelques définitions.

Définition 1

Un sous-ensemble $C \subset N$ représente une couverture de P si

$$\sum_{j \in C} u_j > d.$$

Définition 2

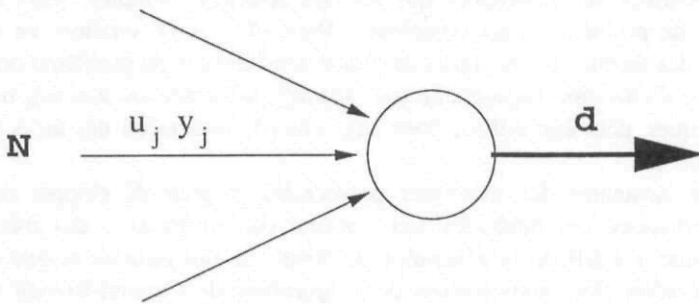
Une couverture C de P est minimale si

$$\sum_{j \in C / \{k\}} u_j \leq d, \forall k \in C.$$

Proposition 1

(Wolsey 1975) Pour toute couverture C de P , l'inégalité

$$(IC) \quad \sum_{j \in C} y_j \leq |C| - 1 \quad (13)$$

Figure 2 : Structure induite par le sac alpin

est une IV de P .

La démonstration de la validité de (13) est très simple. En effet, si $y_j = 1, \forall j \in C$ alors la solution serait non-réalisable puisqu'on dépasserait la capacité du sac d . De plus, si C est une couverture minimale telle que $C = N$ alors l'inégalité de couverture (13), ou (IC), représente une facette de $\text{conv}(P)$ (Nemhauser et Wolsey 1988). Mais dans le cas où $C \subset N$, l'IC ne représente pas, généralement, une face de dimension élevée de $\text{conv}(P)$. Par contre, elle peut être considérablement renforcée par l'application de la technique d'élévation séquentielle (voir section 4.1.2).

Wolsey (1989) a développé des IV de type sac alpin pour le même problème mais avec des contraintes additionnelles de type

$$\sum_{j \in S_i} y_j \leq l, \text{ pour } i \in I \subset N.$$

Les contraintes additionnelles peuvent être vues comme des contraintes budgétaires dans un problème de conception de réseaux.

L'utilisation de ce type d'IV, comme tout autre type, nécessite la résolution de deux problèmes majeurs: le problème de séparation et le problème de l'élévation séquentielle.

4.1.1 Problème de séparation

Étant donné une solution optimale non-entière y^* d'une relaxation du problème P , le problème de séparation pour l'IC revient à générer une couverture minimale C , de telle sorte que

$$\sum_{j \in C} y_j^* > |C| - 1.$$

À cette fin, introduisons les variables binaires $z_j, j \in N$, où $z_j = 1$ signifie que $j \in C$. Alors, le problème de séparation consiste à résoudre le problème de sac alpin en variables 0-1 suivant :

$$\begin{aligned} Z_{sep} = \min & \quad \sum_{j \in N} (1 - y_j^*) z_j, \\ \text{(SepIC)} \quad \text{sujet à :} & \quad \sum_{j \in N} u_j z_j > d, \\ & \quad z_j = 0 \text{ ou } 1, \forall j \in N. \end{aligned}$$

Soit Z_{sep}^* la valeur de l'objectif à l'optimum. Deux cas se présentent:

- si $Z_{sep}^* < 1$, alors nous avons réussi à générer une IC violée par la solution y^* ;
- si $Z_{sep}^* \geq 1$, alors la solution y^* ne viole aucune inégalité de couverture.

Étant donné que le problème (SepIC) est un problème NP-difficile (sac alpin en variables 0-1), on utilise des heuristiques pour le résoudre. Deux conséquences directes découlent de la résolution non exacte du problème:

- Les couvertures générées ne donnent pas les ICs les plus violées par la solution courante, ce qui affecte la qualité (facette ou non) de l'IC.
- Nous pouvons manquer la génération d'une IC violée même lorsqu'elle existe.

L'élévation séquentielle joue un rôle très important dans ces cas. En premier lieu, elle renforce l'inégalité générée en augmentant la dimension de la face par l'ajout des variables qui ne figurent pas dans l'inégalité. En deuxième lieu, même si l'inégalité générée n'est pas violée, il y a une chance qu'elle le soit après l'élévation.

4.1.2 Élévation séquentielle

Padberg, Van Roy et Wolsey (1985) ont développé ce qu'on appelle l'inégalité de couverture élevée (ICE) introduite dans la proposition 2.

Corollaire 1

Si $C \subset N$ est une couverture minimale de P et si le couple (C_1, C_2) forme une partition quelconque de C telle que $C_1 \neq \emptyset$ alors

$$(IC) \quad \sum_{j \in C_1} y_j \leq |C_1| - 1 \quad (14)$$

représente une facette de $\text{conv}(P(C_1, C_2))$, où

$$P(C_1, C_2) = P \cap \{y \in \{0, 1\}^n : y_j = 0, \forall j \in N \setminus C, y_j = 1 \forall j \in C_2\}.$$

Proposition 2

Si $C \subset N$ est une couverture minimale de P et si le couple (C_1, C_2) forme une partition quelconque de C telle que $C_1 \neq \emptyset$ alors il existe $\alpha_j \geq 0, \forall j \in N \setminus C$ et $\gamma_j \geq 0, \forall j \in C_2$ tels que l'inégalité

$$(ICE) \quad \sum_{j \in N \setminus C} \alpha_j y_j + \sum_{j \in C_2} \gamma_j y_j + \sum_{j \in C_1} y_j \leq |C_1| - 1 + \sum_{j \in C_2} \gamma_j \quad (15)$$

représente une facette de $\text{conv}(P)$.

La démonstration de la validité de l'inégalité (15) se fait en commençant par l'inégalité (14) et en appliquant la technique d'élévation séquentielle (on applique la Proposition 9, en annexe, pour tout $j \in N \setminus C$ et la Proposition 10, en annexe, pour tout $j \in C_2$).

L'application de la technique d'élévation séquentielle sur l'IC est une tâche difficile. En effet, nous savons que les variables doivent être traitées séquentiellement pour calculer les coefficients α_j et γ_j de l'inégalité (15). Le calcul de chaque coefficient requiert la résolution d'un problème de sac alpin en variables 0-1, donc en totalité il faut résoudre $|N \setminus C_1|$ problèmes. En plus, l'ordre dans lequel les variables sont traitées affecte énormément les valeurs des coefficients, par conséquent la qualité de la coupe. Nous savons que les variables dans $N \setminus C$ doivent être élevées avant celles dans C_2 , car ces variables contribuent à la violation de la contrainte et que les variables traitées en premier auront des coefficients d'élévation plus grands. Cependant, nous n'avons aucune idée sur le meilleur ordre dans lequel nous devons traiter les variables de C_2 et de $N \setminus C$. En effet, Gu, Nemhauser et Savelsbergh (1999) ont démontré que, étant donné une couverture minimale, le problème qui consiste à identifier l'ordre des variables à élever qui donne l'ICE la plus violée (la meilleure, correspondant à celle qui s'éloigne davantage du point courant) est un problème NP-complet. Normalement, les variables fractionnaires doivent

être élevées en premier parce qu'elles contribuent à la violation de l'IV, ensuite les variables qui sont à leur borne supérieure, et à la fin celles qui sont à leur borne inférieure.

Pour élever les variables dans C_2 , nous devons résoudre un problème de sac alpin en variables 0-1 pour chaque coefficient d'élévation. En effet, supposons que nous sommes à une itération intermédiaire de la procédure d'élévation, et soit $L = \{\text{variables déjà élevées}\}$ et $\bar{d} = d - \sum_{j \in C_2 - L} u_j$. Si nous voulons traiter la variable $y_{jk} \in C_2$, alors nous devons résoudre le problème suivant:

$$\begin{aligned} \gamma_{max} &= \max && \sum_{j \in C_1} y_j + \sum_{j \in L} \gamma_j y_j, \\ &\text{ sujet à :} && \\ &&& \sum_{j \in C_1 \cup L} u_j y_j \leq \bar{d} - u_{jk}, \\ &&& y_j = 0 \text{ ou } 1, \forall j \in C_1 \cup L. \end{aligned}$$

Donc, le coefficient de la variable traitée serait $\gamma_{jk} = \gamma_{max} - |C| + 1 - \sum_{j \in L} \gamma_j$.

De la même façon, pour élever les variables dans $N \setminus C$, nous devons résoudre le problème de sac alpin suivant:

$$\begin{aligned} \alpha_{max} &= \max && \sum_{j \in C_1} y_j + \sum_{j \in L} \alpha_j y_j, \\ &\text{ sujet à :} && \\ &&& \sum_{j \in C_1 \cup L} u_j y_j \leq \bar{d} - u_{jk}, \\ &&& y_j = 0 \text{ ou } 1, \forall j \in C_1 \cup L. \end{aligned}$$

Dans ce cas, le coefficient de la variable y_{jk} serait $\alpha_{jk} = |C| - 1 + \sum_{j \in C_2} \gamma_j - \alpha_{max}$.

Mentionnons qu'il n'y a pas une méthode systématique pour déterminer la meilleure partition (C_1, C_2) de C . Les chercheurs utilisent généralement des heuristiques basées sur les informations liées à la solution courante.

Un cas particulier important suivrait lorsque $C_2 = \emptyset$. Dans ce cas, seulement les variables dans $|N \setminus C|$ sont élevées pour donner l'inégalité de couverture élevée simple (ICES) suivante:

$$\sum_{j \in C} y_j + \sum_{j \in N \setminus C} \alpha_j y_j \leq |C| - 1.$$

L'importance de ce cas particulier revient au théorème de Balas (1975) qui donne une formule pour déterminer de façon approchée tous les coefficients de l'élévation.

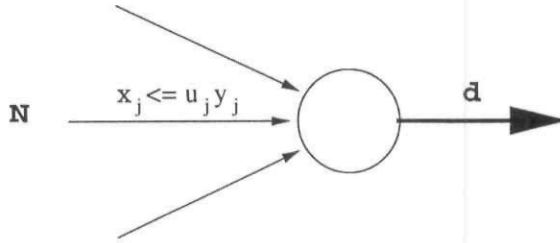
4.1.3 Applications antérieures

Depuis les années 70, les ICs existent dans la littérature. Elles ont été utilisées à maintes reprises et avec succès dans des algorithmes de Branch-and-Cut pour résoudre des programmes entiers en variables 0-1 (Aardal et Weismantel 1997). Crowder, Johnson et Padberg (1983) ont été les premiers à utiliser ces inégalités dans des algorithmes de Cut-and-Branch pour résoudre des programmes entiers en variables 0-1.

Motivé par le succès que ces derniers ont rencontré, Van Roy et Wolsey (1987) ont utilisé les ICE, entre autres, pour créer un programme de résolution pour les modèles MIP connu sous le nom de MPSARX. Depuis, ces inégalités ont été incorporées dans des logiciels commerciaux pour résoudre des modèles de MIP, notamment CPLEX (2000), Xpress-MP (1999) et MINTO (Nemhauser, Savelsbergh et Sigismondi 1994).

Bien sûr, il y a eu des adaptations spéciales et des applications de ces IV à des problèmes spécifiques provenant d'applications réelles comme dans Aardal, Pochet et Wolsey (1995) pour le problème de localisation avec capacité, ou encore dans Barnhart, Hane et Vance (2000) pour un problème de flot multiproduits à variables entières. Pour une revue complète, voir les bibliographies de Aardal et Weismantel (1997), Caprara et Fischetti (1997) et Balakrishnan, Magnanti et Mirchandani (1997). Remarquons que, malgré la diversité et l'ampleur des études publiées concernant l'utilisation de cette IV, cette dernière n'a jamais été adaptée spécialement pour le PCMC.

Figure 3 : Problème à un seul noeud avec uniquement des arcs entrants



Une recherche exhaustive a été faite par Gu, Nemhauser et Savelsbergh (1998) concernant différentes façons de résoudre le problème de séparation et le problème d'élévation. Pour résoudre le problème de séparation, ils ont utilisé la programmation dynamique pour obtenir une solution exacte, la relaxation linéaire pour dériver une solution approximative et une heuristique basée sur un algorithme vorace pour calculer une solution réalisable. La dernière a donné la meilleure performance, que ce soit pour la qualité ou pour l'effort requis. Pour le problème d'élévation, ils ont essayé plusieurs séquences pour l'élévation des variables.

Leurs contributions ne sont pas seulement expérimentales. Dans un autre article, Gu, Nemhauser et Savelsbergh (1999) ont pu démontrer que, étant donné une solution fractionnaire et une couverture minimale, le problème de déterminer une ICES violée est un problème NP-complet. De même, le problème de déterminer une ICES violée parmi toutes les couvertures minimales, étant donné une solution fractionnaire, est aussi un problème NP-complet.

Il reste une question importante: est-ce que la famille d'IC avec toutes ces variantes décrit entièrement l'enveloppe convexe du polytope du sac alpin? La réponse est généralement non. Weismantel (1997) a identifié une classe d'inégalités pour des problèmes de sac alpin particuliers. Ces inégalités représentent des facettes de l'enveloppe convexe des problèmes étudiés. Il a prouvé que ces facettes ne peuvent pas être générées comme des ICE.

4.2 Inégalités de couverture de flot

Les IV de couverture de flot ont été développées initialement par Padberg, Van Roy et Wolsey (1985) durant l'étude des propriétés polyédrales de la structure du noeud-seul ("single-node") que nous pouvons identifier dans des relaxations du problème de conception de réseaux. Soit P_{SN} le domaine réalisable d'une telle structure (illustrée à la figure 3) où

$$P_{SN} = \{y \in \{0, 1\}^n, x \in R_+^n : \sum_{j \in N} x_j \leq d, x_j \leq u_j y_j, \forall j \in N\}.$$

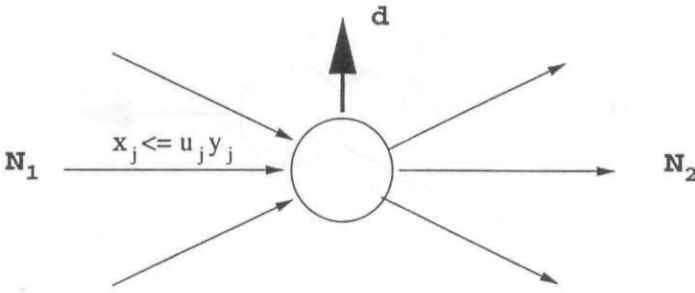
Soit $R_{P_{SN}}$ le polytope de la relaxation linéaire de P_{SN} , où

$$R_{P_{SN}} = \{y \in R_+^n, x \in R_+^n : \sum_{j \in N} x_j \leq d, x_j \leq u_j y_j, y_j \leq 1, \forall j \in N\}.$$

Une couverture de flot $C \subset N$ est un sous-ensemble d'arcs tel que $\sum_{j \in C} u_j > d$. Soit $\lambda = \sum_{j \in C} u_j - d$ l'excès de capacité de l'ensemble C . Pour tout $k' \in C$, la capacité de l'ensemble $C \setminus \{k'\}$ est

$$\min \left\{ \sum_{j \in C \setminus \{k'\}} u_j, d \right\} = d - (u_{k'} - \lambda)^+$$

où $(x)^+ = \max(0, x)$.

Figure 4 : Problème à un seul noeud avec des arcs entrants et sortants

Alors pour tout $C' \subseteq C$, la capacité de l'ensemble $C \setminus C'$ est donnée par

$$d - \left(\sum_{j \in C'} u_j - \lambda \right)^+ \leq d - \sum_{j \in C'} (u_j - \lambda)^+.$$

Ce résultat nous amène à introduire l'*inégalité de couverture de flot* ou ICF (Padberg, Van Roy et Wolsey 1985).

Proposition 3

Si $C \subset N$ est une couverture de flot et $\lambda = \sum_{j \in C} u_j - d$ est l'excès de capacité, alors

$$(ICF) \quad \sum_{j \in C} x_j \leq d - \sum_{j \in C} (u_j - \lambda)^+ (1 - y_j) \quad (16)$$

est une IV pour P_{SN} .

Remarquons que la face induite par l'inégalité de couverture de flot (16) détermine un hyperplan qui sépare tout point extrême non réalisable du domaine de $R_{P_{SN}}$ (Nemhauser et Wolsey 1988). En plus, Padberg, Van Roy et Wolsey (1985) démontrent que si $\max_{j \in C} u_j > \lambda$ alors l'ICF (16) définit une facette de $\text{conv}(P_{SN})$.

De la même façon, Van Roy et Wolsey (1986a) ont généralisé l'ICF (16) pour une structure similaire à la première mais ayant des arcs entrants et sortants. Cette structure est illustrée à la figure 4. Soit P_{SNG} le domaine définissant une telle structure:

$$P_{SNG} = \{y \in \{0, 1\}^n, x \in R_+^n : \sum_{j \in N_1} x_j - \sum_{j \in N_2} x_j \leq d, x_j \leq u_j y_j, \forall j \in N_1 \cup N_2\}.$$

L'inégalité dérivée pour cette structure est connue sous le nom d'*inégalité de couverture de flot généralisée* (ICFG) donnée par la proposition 4.

Proposition 4

Si $C = (C_1, C_2)$ est une couverture de flot généralisée dans le sens où $\sum_{j \in C_1} u_j - \sum_{j \in C_2} u_j = d + \lambda$, avec $\lambda > 0$, $C_1 \subseteq N_1$, et $C_2 \subseteq N_2$, et si $L_2 \subseteq N_2 \setminus C_2$, alors

$$(ICFG) \quad \sum_{j \in C_1} x_j + \sum_{j \in C_1} (u_j - \lambda)^+ (1 - y_j) \leq d + \sum_{j \in C_2} u_j + \sum_{j \in L_2} \lambda y_j + \sum_{j \in N_2 \setminus (C_2 \cup L_2)} x_j$$

est une IV pour P_{SNG} .

Les auteurs ont démontré que dans le cas où $C_2 = \emptyset$, $d > 0$, $\max_{j \in C_1} u_j > \lambda$ et $u_j > \lambda, \forall j \in L_2$, l'ICFG définit une facette de $\text{conv}(P_{SNG})$. Mais si $C_2 \neq \emptyset$, l'inégalité ne représente plus une facette, en général, et elle doit être renforcée par l'application de la technique d'élévation

séquentielle. Cependant, l'élévation dans ce cas est extrêmement difficile parce que nous devons calculer pour chaque élévation deux coefficients pour le couple (x_j, y_j) en même temps, ce qui fait qu'il faut résoudre pour chaque couple (x_j, y_j) un problème MIP.

4.2.1 *Problème de séparation*

Le problème de séparation, dont le but est de générer une ICF violée par la solution courante (x^*, y^*) , est difficile à résoudre et coûteux. En effet, pour trouver la couverture de flot $C = (C_1, C_2)$ pour laquelle l'inégalité (ICFG) est la plus violée, définissons Z^1 et Z^2 comme étant les vecteurs caractéristiques de C_1 et C_2 respectivement. Le problème de séparation de l'ICF est le suivant:

$$\begin{aligned}
 Z_{sep} = \max \quad & \sum_{j \in N_1} (x_j^* + (u_j - \lambda)^+(1 - y_j^*))z_j^1 - d - \sum_{j \in N_2} u_j z_j^2 - \sum_{j \in N_2} \min(\lambda y_j^*, x_j^*)(1 - z_j^2), \\
 \text{sujet à :} \quad & \\
 (SepICFG) \quad & \sum_{j \in N_1} u_j z_j^1 - \sum_{j \in N_2} u_j z_j^2 = d + \lambda, \\
 & \lambda > 0, \\
 & z_j^1 = 0 \text{ ou } 1, \forall j \in N_1, \\
 & z_j^2 = 0 \text{ ou } 1, \forall j \in N_2.
 \end{aligned}$$

Dans le but de résoudre un tel problème, les chercheurs utilisent des simplifications et des relaxations comme :

- Poser $L_2 = N_2 \setminus C_2$.
- Remplacer $(u_j - \lambda)^+$ par $(u_j - \lambda)$.
- Remplacer x_j^* par $u_j y_j^*, \forall j \in N_1$.
- Substituer d par sa valeur en fonction de λ .
- Substituer $\lambda > 0$ dans la première contrainte.

Après avoir posé ces conditions, le problème de séparation devient un problème de sac alpin en variables 0-1:

$$\begin{aligned}
 Z_{sep} = \max \quad & \sum_{j \in N_1} (y_j^* - 1)z_j^1 + \sum_{j \in N_2} y_j^* z_j^2, \\
 \text{sujet à :} \quad & \\
 (SepICFG) \quad & \sum_{j \in N_1} u_j z_j^1 - \sum_{j \in N_2} u_j z_j^2 > d, \\
 & z_j^1 = 0 \text{ ou } 1, \forall j \in N_1, \\
 & z_j^2 = 0 \text{ ou } 1, \forall j \in N_2.
 \end{aligned}$$

Bien sûr, le problème de séparation simplifié demeure un problème difficile à résoudre et ne génère pas nécessairement une bonne ICF violée, mais du moins, on dispose de plusieurs algorithmes relativement efficaces pour le résoudre, que ce soit des heuristiques, des relaxations ou des algorithmes de programmation dynamique.

4.2.2 *Applications antérieures*

Les inégalités de couverture de flot ont été utilisées à maintes reprises dans la littérature. Van Roy et Wolsey (1987) ont démontré l'amélioration effective de la formulation du problème de conception de réseaux sans capacité suite à l'ajout des ICF.

Tout comme les inégalités de couverture, les ICF ont été incorporées dans des logiciels commerciaux, comme MPSARX (Van Roy et Wolsey 1987), CPLEX (2000), Xpress-MP (1999) et MINTO (Nemhauser, Savelsbergh et Sigismondi 1994), pour créer des algorithmes de branch-and-cut efficaces pour résoudre des modèles de MIP.

De même, ces IV ont été adaptées par plusieurs chercheurs pour des problèmes spécifiques. Mentionnons principalement Aardal, Pochet et Wolsey (1995) qui ont utilisé les ICF pour

reformuler le problème de localisation avec capacité. Les auteurs ont démontré que ces IV représentent en fait des facettes de l'enveloppe convexe du PLC sous certaines conditions. De plus, les auteurs ont dérivé d'autres IV en se basant sur le même principe (couverture de flot). Également, Magnanti, Mirchandani et Vachani (1993) se sont basés sur le même principe pour dériver des IV, connues sous le nom d'*inégalités de capacités résiduelles*, pour le problème d'installation sur les arcs avec un seul type de capacité. En fait, les auteurs ont travaillé sur le problème lagrangien obtenu après avoir relaxé les contraintes de conservation de flot. En plus, les auteurs ont démontré que la nouvelle formulation du problème lagrangien, obtenue en lui additionnant des inégalités de capacités résiduelles et des inégalités dérivées à partir des contraintes de conservation de flot, décrit entièrement l'enveloppe convexe du sous-problème étudié.

Gu, Nemhauser et Savelsberg (1999a) ont développé une méthode pour résoudre le problème d'élévation de l'ICF moyennant la technique d'élévation séquentielle indépendante (voir annexe). Cependant, puisque la fonction d'élévation de l'ICF n'est pas superadditive, les auteurs ont dû passer par des simplifications et des relaxations pour trouver une fonction superadditive qui domine la fonction d'élévation. Les auteurs ont prouvé expérimentalement l'amélioration apportée à la formulation, en général, et à la qualité de l'ICF, en particulier, par l'utilisation de la technique d'élévation séquentielle indépendante.

4.3 Inégalités basées sur des coupes

Ces types d'inégalités sont dérivées à partir des coupes du réseau (i.e., les arcs entre deux sous-ensembles de sommets forment une partition) selon certains critères, dont les plus utilisés sont le critère de conservation de flot et le critère de capacité, qui doivent être respectés pour n'importe quelle coupe qui sépare certaines origines de leurs destinations.

4.3.1 Inégalités de réseaux

Van Roy et Wolsey (1986) ont identifié une famille d'IV, les *inégalités de réseaux* ("network inequalities"), pour le PCMS avec un seul produit, une origine et plusieurs destinations (ou PCIS). Une généralisation de cette inégalité, "dicut inequalities", est étudiée dans Rardin et Wolsey (1993). Nous rappelons qu'une formulation du PCMS est donnée à la section 2.1 où les capacités u_{ij} sont remplacées par $\sum_{i \in N} d_i$ (d_i représente la demande du noeud i), N est l'ensemble des noeuds et A est l'ensemble des arcs. L'idée principale de cette famille est basée sur le principe de conservation de flot pour un sous-ensemble d'arcs définissant une coupe qui sépare l'origine de certaines destinations. Soit $X \subset N$ un sous-ensemble de noeuds et soient

$$E(X) = \{(i, j) \in A : i \in X, j \in X\},$$

$$(X, \bar{X}) = (X, N \setminus X) = \{(i, j) \in A : i \in X, j \in N \setminus X\}.$$

Définition 3

Le triplet (X, R, C) est compatible si

$$X \subset N, \quad R \subseteq E(X), \quad C \subseteq (\bar{X}, X).$$

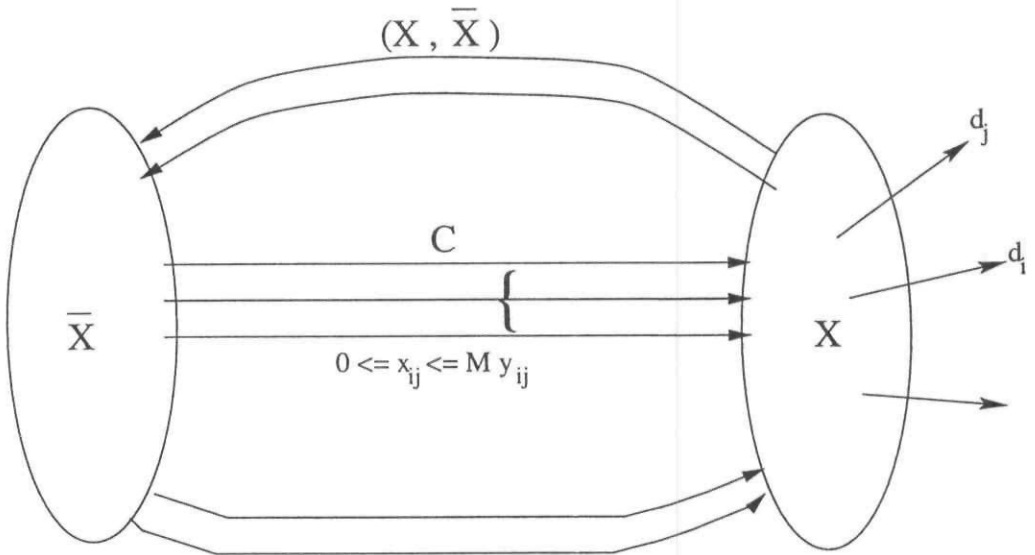
Proposition 5

Étant donné un triplet compatible (X, R, C) (illustré à la figure 5), alors

$$\sum_{(i,j) \in C} x_{ij} \leq \sum_{(i,j) \in C} \alpha_j^R y_{ij} + \sum_{(i,j) \in E(X) \setminus R} x_{ij} + \sum_{(i,j) \in (X, \bar{X})} x_{ij} \quad (17)$$

est une IV pour le PCIS, où α_j^R est égal à la totalité de la demande pouvant être satisfaite à partir de j , en utilisant seulement les arcs de R .

Figure 5 : La coupe (X, \bar{X})



La démonstration de la validité de (17) est basée sur le fait que tout flot circulant sur les arcs de C doit être

- a) un flot qui circule sur les arcs de R et qui satisfait une certaine demande $d_i, i \in X$, ou
- b) un flot qui circule sur les arcs de $E(X) \setminus R$, ou
- c) un flot qui circule sur les arcs de (X, \bar{X}) .

Van Roy et Wolsey (1986) démontrent que l'inégalité (17) représente une facette pour certains cas particuliers du PC1S (le problème de "lot-sizing").

Mentionnons simplement que le problème d'élévation de cette inégalité n'a jamais été étudié, ni dans Van Roy et Wolsey (1986), ni dans aucun autre travail publié.

Problème de séparation

Afin de générer une inégalité de réseaux violée, étant donné une solution (x^*, y^*) d'une relaxation du problème qui n'est pas réalisable pour le PCMS (y^* n'est pas entier), il faut déterminer un triplet compatible, le meilleur si possible, (X, R, C) tel que

$$\sum_{(i,j) \in C} x_{ij}^* > \sum_{(i,j) \in C} \alpha_j^R y_{ij}^* + \sum_{(i,j) \in E(x) \setminus R} x_{ij}^* + \sum_{(i,j) \in (X, \bar{X})} x_{ij}^*$$

Pour pouvoir résoudre le problème de séparation, Van Roy et Wolsey (1986) proposent deux problèmes modifiés, plus simples que le problème de séparation original. Le premier consiste à choisir l'ensemble C étant donné que X et R sont fixes, alors que le deuxième consiste à choisir le meilleur ensemble X étant donné que C est fixe. Dans le deuxième problème, les auteurs supposent que $R = E(X)$.

Applications antérieures

Tout comme les IC et les ICF, les inégalités de réseaux ont été implantées par Van Roy et Wolsey (1987) dans un système de résolution pour les MIP (MPSARX). Les résultats expérimentaux ont démontré l'efficacité de ces inégalités pour des PC1S. Toutefois, l'utilisation

de ces IV a été limitée à des problèmes spécifiques comme le "lot-sizing" (Barany, Van Roy et Wolsey 1984a, 1984b).

Van Roy et Wolsey (1986) ont donné une adaptation de l'inégalité de réseaux pour traiter des problèmes ayant des capacités sur les arcs de $(E(X) \setminus R \cup (X, \bar{X}))$. Cependant, il n'y a pas eu d'études publiées sur la possibilité d'étendre l'inégalité pour le PCMC.

4.3.2 Inégalités de coupes

Dans une étude des propriétés polyédrales pour le problème d'installation sur les arcs à une origine-destination, Magnanti, Mirchandani et Vachani (1995) ont adapté les inégalités de coupes connues qui sont basées sur le critère du théorème célèbre de flot maximal-coupe minimale. L'idée de base est la suivante: étant donné une certaine installation de capacités sur les arcs, le problème admet une solution réalisable si et seulement si la capacité de chaque coupe séparant l'origine de la destination est plus grande que la demande. Ainsi, soit $(S, \bar{S}) = \{(i, j) \in A : i \in S \subset N, j \in \bar{S} = N \setminus S\}$ une coupe et soient

$$D_{(S, \bar{S})} = \sum_{p \in P / O(p) \in S, D(p) \in \bar{S}} d^p, \text{ la demande à travers la coupe } (S, \bar{S});$$

$$Y_{(S, \bar{S})}^l = \sum_{(i, j) \in (S, \bar{S})} y_{ij}^l, \text{ le nombre total d'éléments de capacité } l \text{ installés sur les arcs de la coupe } (S, \bar{S}).$$

Proposition 6

L'inégalité

$$Y_{(S, \bar{S})} \geq \lceil D_{(S, \bar{S})} / C \rceil \quad (18)$$

est valide pour le PIA à un type de capacité (PIA1), où C est la capacité de l'unique type disponible à installer. En plus, l'IV (18) définit une facette du PIA1 dans le cas où $D_{(S, \bar{S})} > 0$.

Proposition 7

L'inégalité

$$Y_{(S, \bar{S})}^1 + r_{(S, \bar{S})} Y_{(S, \bar{S})}^2 \geq r_{(S, \bar{S})} \lceil D_{(S, \bar{S})} / C \rceil$$

est valide pour le PIA à deux types de capacité (PIA2), où

1 est la capacité du premier type,
 C est la capacité du deuxième type,
 et $r_{(S, \bar{S})} = D_{(S, \bar{S})} \bmod(C)$.

Pour démontrer la validité de l'inégalité, partons du fait que la capacité de la coupe (S, \bar{S}) est plus grande que la demande

$$Y_{(S, \bar{S})}^1 + CY_{(S, \bar{S})}^2 \geq D_{(S, \bar{S})} \quad (19)$$

Le résultat suit en multipliant (19) par $\frac{r_{(S, \bar{S})}}{C}$ et en utilisant le fait que $Y_{(S, \bar{S})}^1 \geq \frac{r_{(S, \bar{S})}}{C} Y_{(S, \bar{S})}^1$.

Proposition 8

L'inégalité

$$Y_{(S, \bar{S})}^1 + r_{(S, \bar{S})} Y_{(S, \bar{S})}^2 + \lambda r_{(S, \bar{S})} Y_{(S, \bar{S})}^3 \geq r_{(S, \bar{S})} \lceil D_{(S, \bar{S})} / C \rceil$$

est valide pour le PIA à trois types de capacité (PIA3), où

1 est la capacité du premier type,
 C est la capacité du deuxième type,
 λC est la capacité du troisième type,

$$\text{et } r_{(S,\bar{S})} = D_{(S,\bar{S})} \bmod(C).$$

La démonstration de la validité de l'inégalité est pareille à celle de la proposition 7. Les auteurs généralisent cette inégalité pour le PIA à plusieurs origines-destinations.

Problème de séparation

Le problème de séparation pour une inégalité de coupes quelconque consiste à trouver une coupe, la meilleure si possible, (S, \bar{S}) pour laquelle cette inégalité soit violée. Cependant, trouver une telle coupe, même pour un problème de PIA avec une seule origine et une seule destination, est une tâche difficile (problème de flot maximal, voir Mirchandani 1989). En général, afin de générer de bonnes coupes qui engendrent des inégalités de coupes violées, les chercheurs utilisent des heuristiques qui se sont révélées efficaces (Atamürk 2000).

Applications antérieures

L'existence des inégalités de coupes remonte loin dans la littérature. Cependant, Magnanti et Mirchandani (1993) et Magnanti, Mirchandani et Vachani (1993, 1995) ont été les premiers à utiliser ces inégalités pour traiter les PIA à un ou deux types de capacités. La généralisation de cette inégalité pour des PIA plus généraux (multiproduits et plusieurs types de capacités sans aucune restriction) est due à Atamürk (2000). L'auteur a développé des heuristiques pour résoudre les problèmes de séparation pour chaque inégalité étudiée.

Magnanti et Mirchandani (1993) développent deux autres familles d'IV basées sur le même principe en utilisant des techniques d'élévation séquentielle. Les auteurs démontrent que les deux familles d'IV identifiées définissent des facettes de $\text{conv}(PIA3)$ sous certaines conditions.

Les inégalités de coupes avec la technique de Chvátal-Gomory (voir annexe) ont été utilisées par Magnanti, Mirchandani et Vachani (1993) pour décrire entièrement l'enveloppe convexe du PIA à trois noeuds, un type de capacité et plusieurs produits.

Magnanti, Mirchandani et Vachani (1995) ont résolu le PIA2 en lui ajoutant des inégalités de coupes, des inégalités de capacité résiduelle et des inégalités redondantes liées à la demande. Les résultats numériques ont montré une amélioration considérable dans l'écart entre la formulation MIP et la relaxation linéaire.

L'efficacité de ces IV à améliorer les formulations des problèmes a été prouvée non seulement pour des cas spécifiques traitant des situations réelles comme dans Barnhart, Jin et Vance (2000), mais surtout lorsqu'incorporées dans des algorithmes de branch-and-cut pour résoudre des PIA; voir notamment les travaux de Barahona (1996), Bienstock et Günlük (1996), et Günlük (1999). Les travaux de Gabrel, Knippel et Minoux (1999) et de Bienstock *et al.* (1998) explorent également des stratégies algorithmiques basées sur des généralisations des inégalités de coupes.

5. RÉSULTATS EXPÉRIMENTAUX

Comme nous l'avons mentionné précédemment, toutes les inégalités présentées dans la section précédente ont été utilisées à maintes reprises dans des algorithmes de B&C. Elles ont notamment été incorporées dans des logiciels commerciaux sophistiqués comme par exemple CPLEX (2000), Xpress-MP (1999), MINTO (Nemhauser, Savelsbergh et Sigismondi 1994), et MPSARX (Van Roy and Wolsey 1987). Ces logiciels représentent actuellement les meilleurs outils généraux de résolution connus pour résoudre des modèles MIP.

Bien que le PCMC n'ait fait l'objet d'aucune étude polyédrale, nous savons qu'il contient des structures particulières cachées dans ses différentes relaxations, comme la structure du sac alpin et la structure de "single-node" étudiée par Van Roy et Wolsey (1986a). En effet, la présence de la structure de "single-node" est évidente dans la formulation du PCMC présentée à la section 2.1. Pour montrer que cette formulation contient des structures du sac alpin, il suffit

de combiner les contraintes (2) et (3) et de compléter ensuite les variables binaires y , soit remplacer y_{ij} par $(1 - y_{ij})$. Par conséquent, les inégalités de couverture et de couverture de flot sont des IV pour le PCMC. Étant donné que ces inégalités, entre autres, ont été incorporées dans le logiciel CPLEX, nous avons décidé de tester la méthode de B&C de CPLEX, version 7.0, sur un large ensemble d'instances du PCMC ayant différentes caractéristiques. Rappelons que la formulation forte du PCMC s'est révélée meilleure que la faible (Gendron, Crainic et Frangioni 1998). Malgré ce fait, nous avons décidé de tester l'algorithme de B&C de CPLEX sur les deux formulations et de comparer le nombre d'IV générées et l'amélioration apportée dans les deux cas. Nous voulons ainsi vérifier ou infirmer l'hypothèse selon laquelle CPLEX puisse générer davantage d'IV violées sur la formulation faible du problème, ce qui pourrait permettre d'améliorer la qualité de la solution obtenue, dans le cas où cette dernière n'est pas optimale. Ainsi, nous avons exécuté la méthode de B&C de CPLEX sur les formulations faible et forte de 124 problèmes tests en utilisant un ordinateur Entreprise 10000 (64 Go de Ram, 400MHz). Ces problèmes sont obtenus avec le générateur de réseau décrit dans Crainic, Frangioni et Gendron (2001) et sont caractérisés par un triplet (N, A, P) qui représente le nombre de noeuds, d'arcs et de produits respectivement. Chaque instance (N, A, P) contient $|A|$ variables binaires et $|A| \times |P|$ variables continues. La richesse de ces problèmes tests réside dans le fait que pour chaque triplet, nous disposons de plusieurs instances obtenues en modifiant les niveaux de capacités par rapport à la demande, et de coûts fixes par rapport aux coûts de transport. Ainsi, pour une même dimension de problème, nous obtenons des instances de niveaux de difficulté différents, dont les moins difficiles correspondent à des problèmes avec des coûts fixes modestes et des capacités larges, et les plus difficiles correspondent à des problèmes avec des coûts fixes élevés et des capacités très contraignantes.

Dans nos expérimentations sur le B&C de CPLEX, nous avons activé plusieurs catégories d'IV disponibles et nous avons imposé une limite de temps CPU de dix heures, dans le but de trouver soit une solution optimale du problème, soit une solution réalisable (donc une borne supérieure sur la valeur optimale) de meilleure qualité.

Afin de donner un bref aperçu des résultats obtenus, nous présentons dans le tableau 1 quelques résultats obtenus sur les formulations faible et forte de 10 problèmes, particulièrement difficiles, car ils présentent des coûts fixes élevés relativement aux coûts de transport et des capacités très contraignantes. Dans la colonne COUPES, à part les inégalités de couverture (IC) et de couverture de flot (ICF), nous avons également généré des inégalités "general upper bound" (GUB), qui représentent une adaptation de l'IC, généralement plus serrée que cette dernière. Les chiffres dans cette colonne représentent le nombre de coupes générées pour les trois types d'inégalités durant l'exécution de l'algorithme. La colonne SOL montre la valeur, soit de la solution optimale (marquée par une étoile), soit de la meilleure solution réalisable trouvée par l'algorithme. Le caractère "-" signifie qu'aucune solution réalisable n'a pu être identifiée même après dix heures. Le temps d'exécution de l'algorithme est donné entre parenthèses sous la solution. La valeur (T) pour le temps d'exécution signifie que l'algorithme s'est arrêté parce qu'il a atteint la limite de temps (soit dix heures) et que la solution rapportée est une solution réalisable. Le nombre de noeuds explorés est donné dans les colonnes NB-N.

Les résultats montrent clairement que la solution obtenue sur la formulation forte est meilleure que celle sur la formulation faible (à part pour P5) et ce malgré que le nombre de coupes générées sur la formulation faible soit nettement supérieur à celui sur la forte. Pour le B&C sur la formulation forte nous remarquons que le nombre de coupes générées diminue avec l'augmentation du nombre de produits. Pour des problèmes de grande taille (P5 à P10), CPLEX n'a pu résoudre à l'optimum aucune instance, ni même trouver une solution réalisable pour certains problèmes, même après dix heures de temps de calcul. On remarque également que pour les problèmes à 400 produits, CPLEX a utilisé tout le temps alloué pour traiter la racine de l'arbre d'énumération. En effet, sur la formulation faible de P9 et P10, CPLEX a pris 256.6 sec et 317.6 sec respectivement pour résoudre la relaxation linéaire. Le reste du temps

Tableau 1 : Résultats d'instances difficiles

	N-A-P	B&C Formulation Faible			B&C Formulation Forte		
		SOL	NB-N	COUPES (GUB, IC, ICF)	SOL	NB-N	COUPES (GUB, IC, ICF)
P1	25-100-10	49899* (37.3)	501	(4, 7, 172)	49899* (40.6)	419	(2, 3, 116)
P2	25-100-30	85530* (707.6)	4424	(2, 11, 294)	85530* (534.2)	1350	(1, 2, 75)
P3	20-230-40	643036* (7226.7)	13704	(0, 5, 1276)	643036* (671.8)	1618	(0, 0, 116)
P4	20-300-40	604196* (766.7)	576	(0, 7, 1053)	604196* (59.9)	92	(0, 0, 51)
P5	20-230-200	136911 (T)	66	(0, 8, 1627)	137271 (T)	11	(0, 0, 0)
P6	20-300-200	109584 (T)	41	(0, 0, 1508)	108252 (T)	10	(0, 0, 0)
P7	100-400-10	66680 (T)	2006	(3, 14, 1069)	66364 (T)	1253	(2, 6, 610)
P8	30-700-100	57667 (T)	96	(0, 3, 817)	55082 (T)	118	(0, 0, 5)
P9	30-520-400	– (T)	0	(0, 0, 1389)	– (T)	0	(0, 0, 0)
P10	30-700-400	– (T)	0	(0, 0, 1547)	– (T)	0	(0, 0, 0)

Tableau 2 : Comparaison du B&B et du B&C

	OPT	NON-MÉM	SOL-RÉAL	NON-RÉAL
BBFFA	24	39	57	4
BBFFO	54	–	62	8
BCFFA	41	–	77	6
BCFFO	56	–	62	6

alloué était pris à la fois pour la génération des coupes et pour l'application des heuristiques afin de trouver une solution réalisable.

Afin de mieux qualifier la performance du B&C de CPLEX, nous allons comparer ses résultats avec ceux obtenus par le B&B de CPLEX sur les mêmes problèmes tests et en imposant la même limite de temps de calcul. Le tableau 2 rapporte un sommaire des résultats sur les 124 problèmes tests. Les lignes BBFFA, BBFFO, BCFFA et BCFFO correspondent aux résultats du B&B simple sur les formulations faible et forte et du B&C sur les formulations faible et forte respectivement. La colonne OPT donne le nombre de problèmes résolus à l'optimalité. La colonne SOL-RÉAL donne le nombre de problèmes pour lesquels l'algorithme a trouvé une solution réalisable et est arrêté à cause de la limite de temps. Le nombre de problèmes où l'algorithme n'a pu identifier une solution réalisable est donné dans la colonne NON-RÉAL. La colonne NON-MÉM donne le nombre de problèmes où l'algorithme est arrêté parce que CPLEX n'a plus de mémoire disponible.

Les résultats montrent clairement la supériorité de la formulation forte sur la faible que ce soit avec le B&B ou avec le B&C. Remarquons que CPLEX s'est trouvé à court de mémoire uniquement pour le B&B sur la formulation faible. Pour ces problèmes, plusieurs millions de noeuds ont été explorés. Nous constatons la supériorité du B&C sur le B&B, qui est montrée

Tableau 3 : Distribution des solutions réalisables

BBFFA	BBFFO	BCFFA	BCFFO
3	7	4	48

clairement sur la formulation faible. Par contre, cette supériorité n'est pas aussi évidente pour la formulation forte. Le tableau 3 montre la distribution des meilleures solutions réalisables trouvées par les quatre algorithmes pour les 62 problèmes qui n'ont pu être résolus à l'optimalité par BCFFO. Le tableau 3 montre que la meilleure solution de 48 problèmes sur 62 a été trouvée par le B&C sur la formulation forte.

Suite à ces résultats, nous pouvons dégager quelques conclusions importantes:

- 1 Les implantations générales des IV dans CPLEX apportent une certaine amélioration; toutefois, elles ne sont pas suffisantes pour résoudre des instances de grande taille en des temps raisonnables.
- 2 CPLEX génère rarement des IC sur la formulation forte et très peu sur la formulation faible comparativement aux ICF. Serait-ce parce que les structures de sac alpin sont cachées dans ces formulations? Dans ce cas, une adaptation spécifique de l'IC au PCMC semble indiquée.
- 3 La formulation forte est supérieure à la formulation faible; cependant, le problème devient plus lourd à résoudre. Serait-il plus avantageux de traiter les inégalités fortes dans le cadre d'une méthode de coupes, au lieu d'inclure l'ensemble de ces inégalités a priori dans la formulation?

6. CONCLUSION

Dans cet article, notre objectif principal était de présenter une revue de littérature sur les IV pertinentes au problème de conception de réseaux multiproduits avec coût fixe et capacité, ou PCMC. Dans un premier temps, nous avons présenté une formulation du PCMC, ainsi que les méthodes utilisées pour le résoudre. Par la suite, nous avons présenté trois grandes classes d'IV pertinentes au PCMC, et qui ont été largement étudiées pour des problèmes apparentés au PCMC.

À la lumière des résultats expérimentaux, nous avons montré que les implantations générales des IV dans un logiciel commercial sophistiqué (CPLEX) ne sont pas suffisantes pour améliorer significativement la qualité des solutions obtenues, surtout pour les instances de grande taille. Cependant, ces résultats confirment l'efficacité des approches polyédrales à améliorer la formulation du PCMC. Rappelons que, puisque les problèmes de séparation et d'élévation doivent être résolus par des heuristiques, une compréhension profonde du problème à résoudre, ainsi que des adaptations particulières des inégalités utilisées, s'avèrent essentielles afin de développer des méthodes efficaces. Dans ce contexte, une étude approfondie des propriétés polyédrales du PCMC paraît nécessaire.

REMERCIEMENTS

Ce travail a été réalisé grâce au soutien financier du CRSNG (Canada), du Fonds FCAR (Québec) et du Réseau de Calcul et de Modélisation Mathématique (RCM2). Nous remercions M. Dominique Tourillon et Mme Geneviève Hernu pour leur aide concernant l'expérimentation numérique.

ANNEXE : TECHNIQUES DE BASE POUR LA DÉRIVATION D'IV

À l'origine, les études des propriétés polyédrales ont porté sur des problèmes de programmation en nombres entiers seulement; définissons les ensembles $P = \{y \in \mathbb{Z}_+^n : Ay \leq b\}$ et $R_P = \{y \in \mathbb{R}_+^n : Ay \leq b\}$ (la relaxation continue de P).

Technique de combinaison linéaire

L'idée de base est simple. Si un ensemble de contraintes est valide pour R_p , alors toute combinaison linéaire non négative de ces contraintes est valide pour R_p . Comme $Ay \leq b$ est valide pour R_p alors

$$uAy \leq ub, \tag{20}$$

est encore valide pour R_p pour tout $u \geq 0$. Comme $P \subset R_p$ les inégalités (20) sont valides pour P .

Cette technique n'est pas suffisante pour générer des inégalités qui soient valides pour P mais non pour R_p . Pour ce faire, il faut utiliser la propriété d'intégralité de P .

Technique d'arrondissement

Cette technique est basée sur un principe très simple: si $a \leq b$ et a est entier alors $a \leq \lfloor b \rfloor$, où $\lfloor b \rfloor$ est le plus grand entier plus petit que b .

En utilisant les techniques que nous venons de présenter, nous pouvons facilement comprendre et démontrer la validité des coupes de Gomory (1958) bien connues en programmation en nombres entiers. Ces coupes sont conçues pour des problèmes ayant des domaines réalisables bornés ainsi que des coefficients entiers dans A et b . La coupe de Gomory est définie sur le modèle standard obtenu de l'original en introduisant les variables d'écart $(y_{n+1}, y_{n+2}, \dots, y_{n+m})$. Donc, soit $P^e = \{y \in Z_+^{n+m} : (A, I)y = b\}$ la formulation standard duproblème. Soit $\lambda = \{\lambda_1, \lambda_2, \dots, \lambda_m\}$ un vecteur de poids. On sait que $\lambda(A, I)y = \lambda b$ est valide pour P^e , alors la coupe de Gomory définie par:

$$\sum_{j \in N} (\bar{a}_j - \lfloor \bar{a}_j \rfloor) y_j + \sum_{i \in M} (\lambda_i - \lfloor \lambda_i \rfloor) y_{n+i} \geq \bar{b} - \lfloor \bar{b} \rfloor,$$

est valide pour P^e , où $\lambda a_j = \bar{a}_j, \forall j \in N$ et $\lambda b = \bar{b}$.

Chvátal (1973), après avoir développé la technique d'arrondissement, a généralisé la coupe de Gomory pour traiter les cas où les coefficients de A et b sont des nombres réels. L'inégalité obtenue est connue sous le nom d'inégalité de Chvátal-Gomory. Elle est définie par:

$$\sum_{j \in N} \lfloor ua_j \rfloor y_j \leq \lfloor ub \rfloor, \forall u \geq 0.$$

Schrijver (1980) a généralisé l'inégalité de Chvátal-Gomory pour traiter les cas où les coefficients de A et b sont des nombres rationnels et le domaine réalisable n'est pas nécessairement borné.

Technique d'élévation séquentielle (ou "lifting")

Cette technique permet d'augmenter la dimension d'une face (IV) de P en essayant d'impliquer dans l'inégalité toutes les variables possibles. L'idée de l'élévation séquentielle est introduite initialement par Gomory (1969) et étudiée expérimentalement par Padberg (1973). Ensuite, plusieurs chercheurs ont généralisé cette approche: Wolsey (1976), Zemel (1978) et Balas et Zemel (1984). Bien que cette approche soit très importante et indispensable pour la qualité de certaines IV connues, elle est très coûteuse et même dans certains cas, très compliquée à mettre en oeuvre. En effet, l'implication des variables qui ne figurent pas dans l'IV se fait d'une façon itérative. Les variables sont traitées séquentiellement dans un certain ordre. Nous présentons dans les propositions 9 et 10 deux approches différentes d'élévation tirées de Nemhauser et Wolsey (1988) pour calculer les coefficients d'élévation nommés α_1 et γ_1 .

Proposition 9

Soit $P \subset \{0, 1\}^n$ et $P^\delta = P \cap \{y \in \{0, 1\}^n : y_1 = \delta\}$ pour $\delta \in \{0, 1\}$ et soit

$$\sum_{j=2}^n \pi_j y_j \leq \pi_0,$$

une IV de P^0 , alors:

- si $P^1 = \emptyset$, alors $y_1 \leq 0$ est une IV pour P ;
- si $P^1 \neq \emptyset$, posons $\zeta = \max\{\sum_{j=2}^n \pi_j y_j : y \in P^1\}$, et alors

$$\alpha_1 y_1 + \sum_{j=2}^n \pi_j y_j \leq \pi_0,$$

est une IV pour P , pour tout $\alpha_1 \leq \pi_0 - \zeta$.

En plus, si $\alpha_1 = \pi_0 - \zeta$ et $\{y \in P : \sum_{j=2}^n \pi_j y_j = \pi_0\}$ est une face de dimension k de $\text{conv}(P^0)$ alors $\{y \in P : \alpha_1 y_1 + \sum_{j=2}^n \pi_j y_j = \pi_0\}$ est une face de dimension $(k+1)$ de $\text{conv}(P)$.

Proposition 10

Soit $P \subset \{0, 1\}^n$ et $P^\delta = P \cap \{y \in \{0, 1\}^n : y_1 = \delta\}$ pour $\delta \in \{0, 1\}$ et soit

$$\sum_{j=2}^n \pi_j y_j \leq \pi_0,$$

une IV de P^1 , alors:

- si $P^0 = \emptyset$, alors $y_1 \geq 1$ est une IV pour P ;
- si $P^0 \neq \emptyset$, posons $\zeta = \max\{\sum_{j=2}^n \pi_j y_j : y \in P^0\}$, et alors

$$\gamma_1 y_1 + \sum_{j=2}^n \pi_j y_j \leq \pi_0 + \gamma_1,$$

est une IV pour P , pour tout $\gamma_1 \geq \zeta - \pi_0$.

En plus, si $\gamma_1 = \zeta - \pi_0$ et $\{y \in P : \sum_{j=2}^n \pi_j y_j = \pi_0\}$ est une face de dimension k de $\text{conv}(P^1)$ alors $\{y \in P : \gamma_1 y_1 + \sum_{j=2}^n \pi_j y_j = \pi_0 + \gamma_1\}$ est une face de dimension $(k+1)$ de $\text{conv}(P)$.

La difficulté majeure de cette approche est que le calcul de chaque coefficient d'élévation requiert la résolution d'un problème d'optimisation différent, entier ou MIP dépendemment de l'IV. Ce dernier correspond au problème de maximisation pour calculer la valeur ζ . Dans la plupart des cas, ces problèmes sont extrêmement difficiles à résoudre, ce qui nous oblige à utiliser des heuristiques et des méthodes de relaxation. En plus, l'ordre dans lequel les variables sont traitées affecte énormément la qualité de la coupe obtenue. En effet, les variables traitées en premier auront des coefficients d'élévation plus grands. Ainsi, différents ordres donnent différentes inégalités, et il n'y a pas une méthode systématique simple permettant d'obtenir le meilleur ordre à considérer d'où l'utilisation des heuristiques. Un moyen d'alléger l'effort demandé pour accomplir l'élévation serait d'utiliser la technique d'élévation séquentielle indépendante (Wolsey 1977). Cette dernière est basée sur le principe suivant: si la fonction d'élévation, f , est superadditive (f bornée sur Y et $f(y_1) + f(y_2) \leq f(y_1 + y_2), \forall y_1, y_2, y_1 + y_2 \in Y$) alors l'élévation peut se faire en résolvant un seul problème d'optimisation pour calculer tous les coefficients de l'élévation (la fonction d'élévation étant la fonction objective dans le problème de maximisation pour calculer les coefficients d'élévation). Bien que cette théorie soit intéressante, le problème est que la plupart des fonctions d'élévation rencontrées en pratique n'ont pas la propriété de superadditivité. Pour contourner cet obstacle, plusieurs auteurs utilisent des fonctions superadditives qui dominent la fonction d'élévation; ainsi il est possible de calculer des coefficients d'élévation, plus ou moins exacts, sans trop d'effort.

RÉFÉRENCES

- 1 Aardal K. 1998, *Capacitated Facility Location: Separation Algorithms and Computational Experience*, Mathematical Programming 81, 149–175.
- 2 Aardal K., Pochet Y. et Wolsey L.A. 1995, *Capacitated Facility Location: Valid Inequalities and Facets*, Mathematics of Operations Research 20, 562–582.
- 3 Aardal K. et Weismantel R. 1997, *Polyhedral Combinatorics, Annotated Bibliographies in Combinatorial Optimization*, Dell'Amico M, Maffioli F., Mortello S. (éds.), Wiley-Interscience, 31–44.
- 4 Ahuja R.K., Magnanti T.L., Orlin J.B. et Reddy M.R. 1995, *Applications of Network Optimization*, chapitre 1 du *Network Models*, Handbooks in Operations Research and Management Science 7, 1–83.
- 5 Atamtürk A. 2000, *On Capacitated Network Design Cut-Set Polyhedra*, Technical Report, University of California, Berkeley, California.
- 6 Balakrishnan A. 1984, *Valid Inequalities and Algorithms for the Network Design Problem with an Application to LTL Consolidation*, Ph.D. Dissertation, MIT Sloan School of Management, Cambridge, Mass.
- 7 Balakrishnan A., Magnanti T.L. et Mirchandani P. 1997, *Network Design, Annotated Bibliographies in Combinatorial Optimization*, Dell'Amico M, Maffioli F., Mortello S. (éds.), Wiley-Interscience, 311–334.

- 8 Balakrishnan A., Magnanti T.L. et Wong R.T. 1989, *A Dual-Ascent Procedure for Large-Scale Uncapacitated Network Design*, *Operations Research* 37, 716–740.
- 9 Balas E. 1975, *Facets of the Knapsack Polytope*, *Mathematical Programming* 8, 146–164.
- 10 Balas E. et Zemel E. 1984, *Lifting and Complementing Yields all the Facets of Positive Zero-One Programming Polytopes*, *Mathematical Programming*, Proceedings of the International Conference on Mathematical Programming, Cottle R.W. et al. (éds.), 13–24.
- 11 Barahona F. 1996, *Network Design Using Cut Inequalities*, *SIAM Journal of Optimization* 6, 823–837.
- 12 Barany I, Van Roy T.J. et Wolsey L.A. 1984a, *Strong Formulation for Multi-Item Capacitated Lot-Sizing*, *Management Science* 30, 1255–1271.
- 13 Barany I, Van Roy T.J. et Wolsey L.A. 1984b, *Uncapacitated Lot Sizing: the Convex Hull of Solutions*, *Mathematical Programming Study* 22, 32–43.
- 14 Barnhart C., Hane C. et Vance P.H. 2000, *Using Branch-and-Price-and-Cut to solve Origin-Destination Integer Multicommodity Flow Problems*, *Operations Research* 48, 318–326.
- 15 Barnhart C., Jin H. et Vance P.H. 2000, *Railroad Blocking: a Network Design Application*, *Operations Research* 48, 603–614.
- 16 Benders J.F. 1962, *Partitioning Procedures for Solving Mixed-Variables Programming Problems*, *Numerische Mathematik* 4, 238–252.
- 17 Bienstock D., Chopra S., Günlük O. et Tsai C.Y. 1998, *Minimum Cost Capacity Installation for Multicommodity Network Flows*, *Mathematical Programming* 81, 177–199.
- 18 Bienstock D. et Günlük O. 1996, *Capacitated Network Design-Polyedral Structure and Computation*, *INFORMS Journal on Computing* 8, 243–259.
- 19 Bienstock D. et Muratore G. 2000, *Strong Inequalities for Capacitated Survivable Network Design Problems*, *Mathematical Programming* 89, 127–147.
- 20 Bilde O. et Krarup J. 1977, *Sharp Lower Bounds and Efficient Algorithms for the Simple Plant Location Problem*, *Annals of Discrete Mathematics* 1, 79–97.
- 21 Caprara A. et Fischetti M. 1997, *Branch-and-Cut Algorithms, Annotated Bibliographies in Combinatorial Optimization*, Dell'Amico M, Maffioli F., Mottello S. (éds.), Wiley-Interscience, 31–44.
- 22 Chopra S., Gilboa I, et Sastry S.T. 1998, *Source Sink Flows with Capacity Installation in Batches*, *Discrete Applied Mathematics* 85, 165–192.
- 23 Chvátal V. 1973, *Edmonds Polytopes and a Hierarchy of Combinatorial Problems*, *Discrete Mathematics* 4, 305–337.
- 24 Conn A.R. et Cornuéjols G. 1990, *A projection Method for the Uncapacitated Facility Location Problem*, *Mathematical Programming* 46, 273–298.
- 25 Cornuéjols G., Nemhauser G.L. et Wolsey L.A. 1990, *The Uncapacitated Facility Location Problem*, in *Discrete Location Theory*, Mirchandani P.B. et Francis R.L. (éds), Wiley-Interscience, 119–171.
- 26 Cornuéjols G., Sridharan R. et Thizy J.M. 1991, *A Comparison of Heuristics and Relaxations for the Capacitated Plant Location Problem*, *European Journal of Operations Research* 50, 280–297.
- 27 CPLEX Optimization, Inc. 2000, *Using the CPLEX Callable Library and CPLEX Mixed Integer Library*, version 7.0.
- 28 Crainic T.G., Frangioni A. et Gendron B. 2001, *Bundle-Based Relaxation Methods for Multicommodity Capacitated Fixed Charge Network Design Problems*, à paraître dans *Discrete Applied Mathematics*.
- 29 Crainic T.G., Gendreau M. et Farvolden J. 2000, *A Simplex-Based Tabu Search Method for Capacitated Network Design*, *INFORMS Journal on Computing* 12, 223–236.
- 30 Crainic T.G. et Laporte G. 1997, *Planning Models for Freight Transportation*, *European Journal of Operation Research* 97, 409–438.
- 31 Crowder H., Johnson E.L. et Padberg M.W. 1983, *Solving Large Scale Zero-One Linear Programming Problems*, *Operations Research* 31, 803–834.
- 32 Epstein R. 1998, *Linear Programming and Capacitated Network Loading*, Ph.D. Dissertation, MIT Sloan School of Management, Cambridge, Mass.
- 33 Erlenkotter D. 1978, *A Dual-Based Procedure for Uncapacitated Facility Location*, *Operations Research* 26, 992–1009.
- 34 Gabrel V., Knippel A. et Minoux M. 1999, *Exact Solution of Multicommodity Network Optimization Problems with General Step Cost Functions*, *Operations Research Letters*, vol. 25, 15–23.
- 35 Gendron B. et Crainic T.G. 1994, *Relaxations for Multicommodity Capacitated Network Design Problems*, Publication CRT-96-05, Centre de recherche sur les transports, Université de Montréal, Montréal.
- 36 Gendron B. et Crainic T.G. 1996, *Bounding Procedures for Multicommodity Capacitated Fixed Charge Network Design Problems*, Publication CRT-96-06, Centre de recherche sur les transports, Université de Montréal, Montréal.
- 37 Gendron B., Crainic T.G. et Frangioni A. 1998, *Multicommodity Capacitated Network Design*,

- Telecommunications Network Planning*, Sansó B., Soriano P. (éds.), Kluwer Academic Publishers, Norwell MA., 1–19.
- 38 Ghamlouche I., Crainic T.G. et Gendreau M. 2001, *Cycle-Based Neighborhoods for Fixed-Charge Capacitated Multicommodity Network Design*, Publication CRT-2000-01, Centre de Recherche sur les Transports, Université de Montréal, Montréal.
- 39 Gomory R.E. 1958, *Outline of an Algorithm for Integer Solutions to Linear Programs*, Bulletin of the American Mathematical Society 64, 275–278.
- 40 Gomory R.E. 1969, *Some Polyhedra Related to Combinatorial Problems*, Linear Algebra and Its Applications 2, 451–558.
- 41 Gu Z., Nemhauser G.L. et Savelsbergh M.W.P. 1998, *Lifted Cover Inequalities for 0-1 Integer Programs: Computation*, INFORMS Journal on Computing 10, 427–437.
- 42 Gu Z., Nemhauser G.L. et Savelsbergh M.W.P. 1999, *Lifted Covers Inequalities for 0-1 Integer Programs: Complexity*, INFORMS Journal on Computing 11, 117–123.
- 43 Gu Z., Nemhauser G.L. et Savelsbergh M.W.P. 1999a, *Lifted Flow Cover Inequalities for Mixed 0-1 Integer Programs*, Mathematical Programming 85, 439–467.
- 44 Günlük O. 1999, *A Branch-and-Cut Algorithm for Capacitated Network Design Problems*, Mathematical Programming 86, 17–39.
- 45 Hellstrand J., Larsson T. et Migdalas A. 1992, *A Characterization of the Uncapacitated Network Design Polytope*, Operations Research Letters 12, 159–163.
- 46 HERNU G. 2001, *Heuristique basée sur la programmation mathématique pour le problème de conception de réseau avec coût fixe et capacité*, Mémoire de Maitrise, CRT-2001-11, Centre de Recherche sur les Transports, Université de Montréal, Montréal.
- 47 Holmberg K. et Hellstrand J. 1998, *Solving the Uncapacitated Network Design Problem by a Lagrangean Heuristic and Branch-and-Bound*, Operations Research 46, 247–259.
- 48 Holmberg K. et Yuan D. 2000, *A Lagrangean Heuristic Based Branch-and-Bound Approach for the Capacitated Network Design Problem*, Operations Research 48, 461–481.
- 49 Krarup J. et Pruzan P.M. 1983, *The Simple Plant Location Problem: Survey and Synthesis*, European Journal of Operation Research 12, 36–81.
- 50 Leung J.M.Y. et Magnanti T.L. 1989, *Valid Inequalities and Facets of the Capacitated Plant Location Problems*, Mathematical Programming 44, 271–291.
- 51 Magnanti T.L. et Mirchandani P.B. 1993, *Shortest Paths, Single Origine-Destination Network Design, and Associated Polyhedra*, Networks 23, 103–121.
- 52 Magnanti T.L., Mirchandani P.B. et Vachani R. 1993, *The Convex Hull of Two Core Capacitated Network Design Problems*, Mathematical Programming 60, 233–250.
- 53 Magnanti T.L., Mirchandani P.B. et Vachani R. 1995, *Modeling and Solving the Two-Facility Capacitated Network Loading Problem*, Operations Research 43, 142–157.
- 54 Magnanti T.L. et Wong R.T. 1984, *Network Design and Transportation Planning: Models and Algorithms*, Transportation Science 18, 1–55.
- 55 Minoux M. 1989, *Network Synthesis and Optimum Network Design Problems: Models, Solution Methods and Applications*, Networks 19, 313–360.
- 56 Mirchandani P. 1989, *Polyhedral Structure of a Capacitated Network Design Problem with an Application to the Telecommunication Industry*, Ph.D. Dissertation, MIT Sloan School of Management, Cambridge, Mass.
- 57 Mirchandani P.B. et Francis R.L. 1990, *Discrete Location Theory*, Wiley-Interscience.
- 58 Nemhauser G.L., Savelsbergh M.W.P. et Sigismondi G. 1994, *MINTO, a Mixed Integer Optimizer*, Operations Research Letters 15, 47–58.
- 59 Nemhauser G.L. et Wolsey L.A. 1988 *Integer and Combinatorial Optimization*, Wiley-Interscience.
- 60 Padberg M.W. 1973, *On the Facial Structure of Set Packing Polyhedra*, Mathematical Programming 5, 199–215.
- 61 Padberg M.W. et Rinaldi G. 1987, *Optimization of 532-city Symmetric Traveling Salesman Problem by Branch-and-Cut*, Operations Research Letters 6, 1–7.
- 62 Padberg M.W., Van Roy T.J. et Wolsey L.A. 1985, *Valid Linear Inequalities for Fixed Charge Problems*, Operations Research 33, 842–861.
- 63 Rardin R.L. et Wolsey L.A. 1993, *Valid Inequalities and Projecting the Multicommodity Extended Formulation for Uncapacitated Fixed Charge Network Flow Problems*, European Journal of Operation Research 71, 95–109.
- 64 Schrijver A. 1980, *On Cutting Planes*, Annals of Discrete Mathematics 9, 291–296.
- 65 Stallaert J. 2000, *Valid Inequalities and Separation for Capacitated Fixed Charge Flow Problems*, Discrete Applied Mathematics 98, 265–274.
- 66 Van Roy T.J. et Wolsey L.A. 1986, *Valid Inequalities and Separation for Uncapacitated Fixed Charge Networks*, Operations Research Letters 4, 105–112.

- 67 Van Roy T.J. et Wolsey L.A. 1986a, *Valid Inequalities for Mixed 0-1 Programs*, Discrete Applied Mathematics 14, 199–213.
- 68 Van Roy T.J. et Wolsey L.A. 1987, *Solving Mixed Integer Programming Problems Using Automatic Reformulation*, Operations Research 35, 45–57.
- 69 Weismantel R. 1997, *On the 0-1 Knapsack Polytope*, Mathematical Programming 77, 49–68.
- 70 Wolsey L.A. 1975, *Faces of Linear Inequalities in 0-1 variables*, Mathematical Programming 8, 165–178.
- 71 Wolsey L.A. 1976, *Facets and Strong Valid Inequalities for Integer Programs*, Operations Research 24, 367–372.
- 72 Wolsey L.A. 1977, *Valid Inequalities and Superadditivity for 0-1 Integer Programs*, Mathematics of Operations Research 2, 66–77.
- 73 Wolsey L.A. 1989, *Submodularity and Valid Inequalities in Capacitated Fixed Charge Networks*, Operations Research Letters 8, 119–124.
- 74 Xpress-MP 1999, *Xpress-MP Integrated into MIMI*, Modeling and Optimization Software, Version 12, Dash Optimization Inc., New York, NY.
- 75 Zemel E. 1978, *Lifting the Facets of 0-1 Polytopes*, Mathematical Programming 15, 268–277.

Mervat Chouman poursuit actuellement ses études au programme de Ph.D. en informatique, option recherche opérationnelle, au Département d'informatique et de recherche opérationnelle de l'Université de Montréal. Elle y a d'ailleurs obtenu une M.Sc. en informatique, option recherche opérationnelle, en 1996. Ses intérêts de recherche touchent à l'optimisation combinatoire et à la programmation en nombres entiers, en particulier les méthodes exactes et polyédrales. Ses travaux actuels portent sur les modèles de conception de réseaux et se déroulent au Centre de recherche sur les transports de l'Université de Montréal.

Teodor Gabriel Crainic est professeur titulaire au Département de management et technologie de l'Université du Québec Montréal, et professeur associé au Département d'informatique et de recherche opérationnelle de l'Université de Montréal, de même qu'au Département de logistique et méthodes quantitatives de l'Université de Molde, Norvège. Ses intérêts de recherche touchent aux modèles de recherche opérationnelle, aux méthodes exactes et métaheuristiques, au parallélisme et à son impact sur la conception de modèles et d'algorithmes, de même qu'aux outils de planification en transport, en logistique, en commerce électronique et en télécommunications. Il est auteur ou co-auteur de plus de 80 articles scientifiques, et est également co-auteur de STAN, une méthode et un outil interactif-graphique pour la planification stratégique des systèmes de transport multi-modes multi-produits, utilisé par plus de 30 organisations dans 16 pays. Dr. Crainic est co-fondateur de TRISTAN (TRienial Symposium on Transportation Analysis), un symposium international tri-annuel, et a servi comme directeur du Centre de recherche sur les transports de l'Université de Montréal, comme président de la Transportation Science Section d'INFORMS, et comme éditeur associé pour Operations Research. Il est actuellement éditeur nord-américain du International Journal of Mathematical Algorithms, éditeur associé du Journal of Heuristics, et participe aux comités éditoriaux de plusieurs autres revues spécialisées en recherche opérationnelle et en transport.

Bernard Gendron est professeur agrégé au Département d'informatique et de recherche opérationnelle de l'Université de Montréal. Ses intérêts de recherche touchent à la programmation en nombres entiers et à l'optimisation combinatoire, à l'optimisation de problèmes de grande taille et au calcul parallèle, de même qu'aux problèmes de localisation et de conception de réseaux appliqués à la logistique du transport et aux télécommunications. Il est affilié au Centre de recherche sur les transports de l'Université de Montréal. Il agit actuellement à titre de président de la Transportation Science Section d'INFORMS, de membre du conseil de la Société canadienne de recherche opérationnelle (SCRO), et de président de la section locale de Montréal de la SCRO.

Copyright of INFOR is the property of INFOR Journal: Information Systems & Operational Research. The copyright in an individual article may be maintained by the author in certain cases. Content may not be copied or emailed to multiple sites or posted to a listserv without the copyright holder's express written permission. However, users may print, download, or email articles for individual use.